



BERNINA L 620

BERNINA
made to create

We zijn er trots op dat we je een perfecte naai-ervaring kunnen bieden!



BERNINA staat sinds 1893 voor uitzonderlijke kwaliteit. Als traditioneel Zwitsers bedrijf vervaardigen we onze producten van hoogwaardige materialen en onderwerpen we ze aan uitgebreide tests, wat garant staat voor hoge prestaties en een lange levensduur. Door de jaren heen zijn we altijd trouw gebleven aan onze bedrijfsfilosofie - we willen onze klanten een ongeëvenaarde naai-ervaring bieden.

Elke BERNINA wordt gekenmerkt door de modernste technologie in combinatie met innovaties op het gebied van hardware en software. We willen tenslotte dat je ten volle kunt genieten van het creatieve proces - creatief ontwerpen gaat tenslotte over het omzetten van jouw ideeën in iets waar jij en anderen blij van worden.

Met dit in gedachten wens ik je veel plezierige momenten met je BERNINA L 620.

A handwritten signature in black ink that reads "H. P. Ueltschi". The signature is written in a cursive, flowing style.

Hoogachtend
Hanspeter Ueltschi
Eigenaar BERNINA

BELANGRIJKE VEILIGHEIDSVOORSCHRIFTEN	4	Index	33
Algemene aanwijzingen	6		
Mijn BERNINA			
1 Welkom in de wereld van BERNINA.....	7		
2 Inleiding.....	8		
2.1 Machine	8		
2.2 Accessoires	11		
3 Machine instellen.....	13		
3.1 Werkplek.....	13		
3.2 Machine aansluiten en aanzetten.....	13		
3.3 Machine voorbereiden voor het naaien	13		
3.4 Aanschuiftafel	13		
3.5 Vrije-handsysteem (FHS).....	14		
3.6 Uitschuifbare draadgeleiding	14		
3.7 Garenkloshouder	14		
3.8 Pedaal	15		
3.9 Handwiel	15		
3.10 Grijperafdekking.....	15		
3.11 Naaivoet	16		
3.12 Naald.....	18		
3.13 Inrijgen	19		
3.14 Naai-instellingen	22		
Naaien			
4 Steekinstelling	24		
4.1 Steek instellen	24		
5 Steekoptimalisatie	25		
5.1 Proeflapje voor coversteek maken.....	25		
5.2 Proeflapje voor kettingsteek maken	25		
5.3 Steken optimaliseren	26		
Onderhoud			
6 Onderhoud en service	27		
6.1 Veiligheidsvoorschriften voor reiniging en onderhoud	27		
6.2 Machine	27		
7 Storingen oplossen.....	28		
8 Opslag, transport en afvoer.....	31		
8.1 Machine opbergen	31		
8.2 Machine transporteren	31		
8.3 Machine afvoeren.....	31		
9 Technische gegevens.....	32		

Bij het gebruik van uw machine dient u de gebruikelijke en navolgende veiligheidsvoorschriften in acht te nemen. Lees voor het gebruik van deze machine de handleiding zorgvuldig door.

GEVAAR

Neem de volgende instructies in acht om een elektrische schok te voorkomen:

- ▶ Laat de machine nooit onbeheerd staan wanneer deze nog op het elektriciteitsnet is aangesloten.
Zet direct na gebruik en vóór reiniging de machine uit en haal de stekker uit het stopcontact.

Neem de volgende instructies in acht om letsel te voorkomen:

- ▶ Bekijk een ingeschakelde LED-lamp nooit direct met optische instrumenten (zoals een loep).
Is de LED-lamp beschadigd of defect, laat deze dan bij een BERNINA vakhandel in de buurt controleren of repareren.
- ▶ Schakel de machine uit bij alle handelingen binnen het bereik van de naald.
- ▶ Sluit alle deksels of bevestig alle afdekkingen voordat u de machine start.

WAARSCHUWING

Neem de volgende instructies in acht om brandwonden, brand, elektrische schokken of letsel te voorkomen.

Algemeen

- ▶ De machine mag alleen worden gebruikt voor de doeleinden die in de handleiding worden beschreven.

Werkomgeving

- ▶ Gebruik de machine nooit buiten.
- ▶ Gebruik de machine uitsluitend in droge ruimtes.
- ▶ Gebruik de machine niet in een vochtige omgeving.
- ▶ Gebruik de machine niet in ruimtes waar aerosolproducten (sprays) worden gebruikt.
- ▶ Gebruik de machine niet in ruimtes waar zuurstof wordt gebruikt.

Technische status

- ▶ Gebruik de machine niet wanneer deze vochtig is.
- ▶ Gebruik de machine niet wanneer deze niet naar behoren functioneert.
- ▶ Gebruik de machine niet wanneer een kabel of stekker beschadigd is.
- ▶ Gebruik de machine niet wanneer deze is gevallen of beschadigd of wanneer deze in het water is gevallen.
- ▶ Breng de machine wanneer deze beschadigd is of niet naar behoren functioneert, naar de dichtstbijzijnde BERNINA dealer voor controle of reparatie.
- ▶ Verwijder pluisjes, stof- en draadresten regelmatig uit de openingen.
Gebruik de machine niet als de ventilatieopeningen zijn geblokkeerd.

Accessoires en verbruiksartikelen

- ▶ Gebruik uitsluitend accessoires die door de producent worden aanbevolen.
- ▶ Gebruik altijd een originele BERNINA steekplaat.
Bij gebruik van een verkeerde steekplaat kan de naald breken.

- ▶ Gebruik alleen rechte naalden van goede kwaliteit.
Bij gebruik van kromme of beschadigde naalden kan de naald breken.
- ▶ De machine is dubbel geïsoleerd.
Gebruik uitsluitend originele reserveonderdelen. Houd u aan de aanwijzing voor het onderhoud van dubbel geïsoleerde producten.

Gebruiksdoel

- ▶ Het apparaat kan worden gebruikt door kinderen vanaf 8 jaar of door personen met beperkte fysieke, zintuiglijke of mentale capaciteiten of met een gebrek aan ervaring en kennis, mits ze onder toezicht staan of instructies hebben gekregen over hoe het apparaat veilig te gebruiken en de daaruit voortvloeiende gevaren begrijpen. Kinderen mogen de machine niet als speelgoed gebruiken. Schoonmaak- en onderhoudswerkzaamheden mogen alleen door kinderen onder toezicht worden uitgevoerd.
- ▶ Gebruik de machine uitsluitend met het meegeleverde netsnoer.
Het netsnoer voor de VS en Canada (netsstekker NEMA 1-15) mag uitsluitend voor een netspanning van maximaal 150V naar aarde worden gebruikt.
Als de machine wordt gebruikt in een ander land, moet u bij de BERNINA vakhandel een netsnoer kopen dat geschikt is voor dat land.
- ▶ Gebruik de machine uitsluitend met het meegeleverde pedaal van het type LV-1.
- ▶ Steek geen voorwerpen in de openingen van de machine.
- ▶ Zet geen voorwerpen op het pedaal.
- ▶ Geleid de stof voorzichtig tijdens het naaien. Wanneer u aan de stof trekt of deze duwt, kan de naald breken.

- ▶ Houd uw vingers op voldoende afstand van alle bewegende delen.
Pas vooral op in de buurt van de naald en de grijper.
- ▶ Til de machine alleen op aan de handgreep.
- ▶ Schakel de machine altijd uit bij alle handelingen binnen het bereik van de naald, zoals inrijgen of vervangen van de naald, inrijgen van de grijper of vervangen van de naaivoet.
Zet de hoofdschakelaar op «0» om uit te schakelen.
- ▶ Schakel de machine altijd uit en haal de stekker van de machine uit het stopcontact wanneer u de machine smeert of andere reinigings- en onderhoudstaken uitvoert die in deze handleiding worden beschreven.
- ▶ Trek altijd aan de stekker om deze uit het stopcontact te halen. Trek nooit aan het snoer.

Veiligheidsmarkeringen op de machine

Teken



Betekenis

Let op

Bewegende onderdelen. Schakel de machine uit voordat u onderhoudswerkzaamheden uitvoert om het risico op letsel te verminderen.

Beschikbaarheid van de handleiding



De handleiding maakt deel uit van de machine. Bewaar de handleiding van de machine in de nabijheid van de machine, zodat deze als naslagwerk beschikbaar is.

Als de machine aan iemand anders wordt doorgegeven, moet de handleiding bij de machine worden gevoegd.

De nieuwste versie van de gebruikshandleiding kunt u downloaden van bernina.com/L620-support.

Doelmatig gebruik

Uw BERNINA machine is voor particulier huishoudelijk gebruik ontwikkeld en geproduceerd. De machine dient om stoffen en ander materiaal te verwerken, zoals in deze handleiding beschreven. Elke andere toepassing geldt als niet doelmatig. BERNINA is niet aansprakelijk voor gevolgen van niet-doelmatig gebruik.

Uitvoering en leveringspakket



In deze handleiding worden ter verduidelijking afbeeldingen gebruikt. De machines en accessoires in deze afbeeldingen komen mogelijkerwijs niet met het leveringspakket van uw machine overeen. De meegeleverde accessoires kunnen per land verschillen. Genoemde of afgebeelde accessoires die niet zijn meegeleverd, kunt u als optionele accessoires bij een dealer van BERNINA aanschaffen. Meer accessoires vindt u op bernina.com/L620.

Om technische redenen en ter verbetering van het product kunnen te allen tijde zonder vooraankondiging wijzigingen met betrekking tot de uitvoering en uitrusting van de machine of de accessoires worden doorgevoerd.

BERNINA-kwaliteitscontrole

Alle BERNINA-machines worden zorgvuldig samengesteld en uitvoerig functioneel getest. Op de geïntegreerde stekenteller kunt u daarom zien dat er met de machine al steken zijn genaaid. Dit is uitsluitend gedaan voor testdoeleinden en voor de kwaliteitscontrole. De machine is vervolgens grondig gereinigd, maar het valt niet uit te sluiten dat zich nog draadresten in de machine bevinden.

Onderhoud dubbel geïsoleerde producten

Een dubbel geïsoleerd product is van twee isoleereenheden in plaats van een aarding voorzien. Een dubbel geïsoleerd product bevat geen aardingsmiddel en dit dient ook niet te worden gebruikt. Het onderhoud van een dubbel geïsoleerd product vereist grote zorgvuldigheid en een uitstekende kennis van het systeem en mag derhalve alleen door bevoegd personeel worden uitgevoerd. Voor service en reparatie mogen uitsluitend originele onderdelen worden gebruikt. Een dubbel geïsoleerd product is op de volgende wijze gekenmerkt: *Dubbele isolering of dubbel geïsoleerd*.

- Het symbool kan eveneens aangeven, dat een product dubbel geïsoleerd is.

Milieubescherming

BERNINA International AG neemt zijn plichten omtrent milieubescherming waar. Wij streven ernaar onze producten zodanig te vervaardigen dat het milieu wordt ontzien.



De machine is voorzien van het symbool van een doorgestreepte afvalbak. Dit betekent dat de machine niet bij het huishoudelijk afval mag worden gedeponneerd wanneer deze niet meer wordt gebruikt. Incorrecte afvoer kan ertoe leiden dat gevaarlijke stoffen in het grondwater terechtkomen en zo onze voedselketen binnendringen en als gevolg daarvan onze gezondheid schaden.

De machine moet gratis worden ingeleverd bij een nabijgelegen WEEE-verzamelpunt of op een recyclingpunt voor hergebruik van de machine. Informatie over verzamelpunten kunt u bij uw gemeente opvragen. Bij aankoop van een nieuwe machine is de dealer verplicht de oude machine gratis terug te nemen en vakkundig en verantwoord af te voeren.

Symboolverklaring

VOORZICHTIG

Kenmerkt een gevaar met een gering risico, dat licht of middelzwaar letsel kan veroorzaken, indien dit niet wordt vermeden.

LET OP

Kenmerkt een gevaar, dat materiële schade kan veroorzaken, indien dit niet wordt vermeden.

Met uw BERNINA L 620 voert u meerdere stappen in één bewerking uit. Naaien en zomen in één bewerking, sneller dan met een traditionele naaimachine. Zowel dunne zijde of satijn als zeer elastisch materiaal kunt u met deze machine probleemloos bewerken. Comfortabel naaien met Zwitserse kwaliteit.

Meer informatie



Voor uw BERNINA L 620 is nog veel meer informatie beschikbaar.

De allernieuwste versie van de gebruikershandleiding en andere informatie over de machine en de accessoires vindt u op onze website.

bernina.com

Made to create, dat is de slogan van BERNINA. Niet alleen onze machines helpen u bij het realiseren van uw ideeën, wij bieden u bovendien veel inspiratie, ideeën en werkbeschrijvingen voor uw projecten evenals de mogelijkheid ervaringen uit met andere liefhebbers uit te wisselen. We wensen u hierbij veel plezier.

BERNINA YouTube-kanaal



Op YouTube vindt u een groot aantal video's en tutorials met betrekking tot de belangrijkste functies van onze machines. Er zijn ook video's voor veel naaivoeten, zodat uw projecten een groot succes worden.

youtube.com/BerninaInternational

Beschikbaar in de talen Engels en Duits (gedeeltelijk ook in Nederlands).

inspiration: het creatieve naaimagazine en de online-shop met patronen



Op zoek naar ideeën, patronen en werkbeschrijvingen voor naaiprojecten? Dan is het tijdschrift BERNINA inspiration precies iets voor u.

In inspiration vindt u drie keer per jaar fantastische ideeën voor naaien, quilten en borduren. Van modetrends voor elk seizoen tot hippe accessoires en van praktische tips tot originele decoraties voor thuis of leuke naai-ideeën voor kinderen.

Het tijdschrift is in het Nederlands, Engels, Frans en Duits verkrijgbaar.

In onze online shop kunt u inspiration als e-magazine of als printversie aanschaffen, als een los nummer of als abonnement. Bovendien zijn hier heel wat afzonderlijk te downloaden patronen te vinden! Kom eens langs op:

inspiration.bernina.com

Volg ons ook op Instagram (@inspiration.sewing.magazine).

BERNINA-blog



Elke week weer kunt in het blog van BERNINA geraffineerde werkbeschrijvingen, kosteloze patronen en borduurvoorbeelden alsmede veel nieuwe ideeën vinden. Onze experts geven waardevolle tips en laten in stap-voor-stap beschrijvingen zien hoe u het gewenste resultaat bereikt. In de Community kunt u uw eigen projecten uploaden en ervaringen delen met iedereen die enthousiast is over naaien, quilten en borduren.

bernina.com/blog

Beschikbaar in het Engels, Duits, Nederlands en Frans.

BERNINA op social media



Volg ons op social media voor het laatste nieuws over events, spannende projecten en tips en trucs over naaien, quilten en borduren.

We houden u op de hoogte en verheugen ons om u regelmatig highlights uit de wereld van BERNINA te laten zien.

bernina.com/social-media

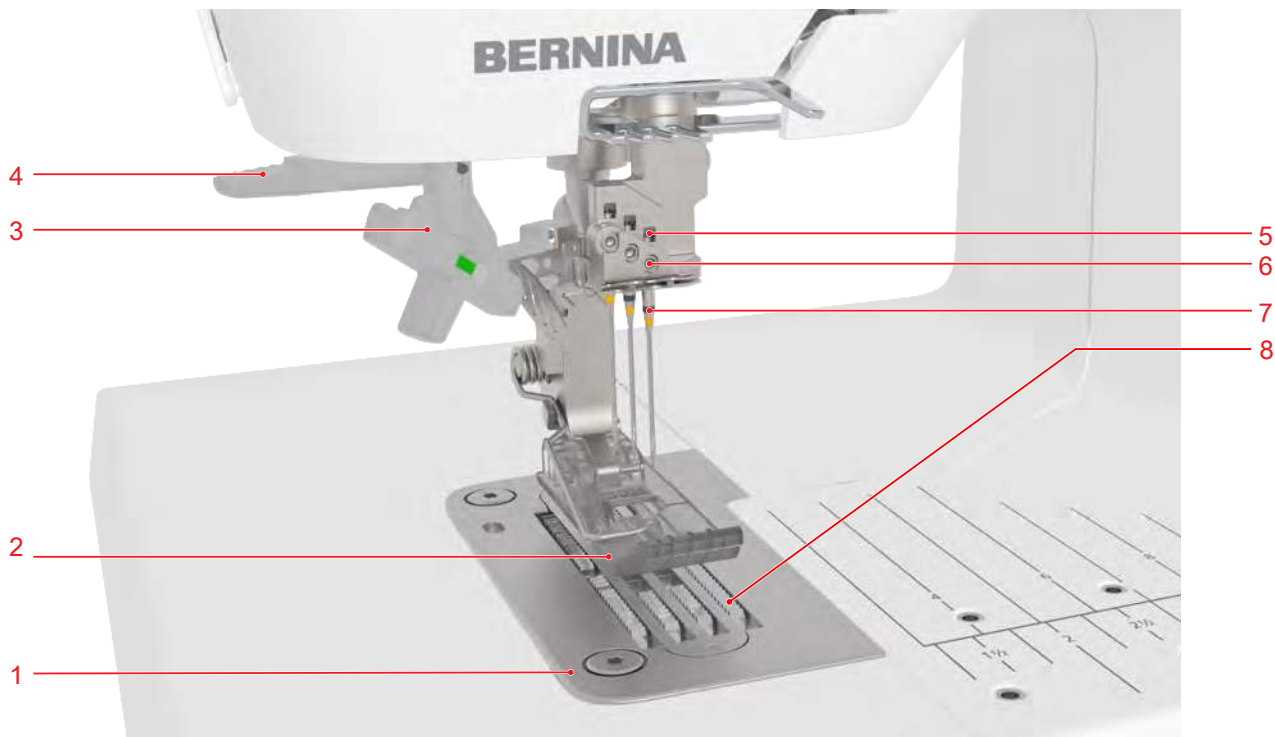
2.1 Machine

Voorzijde



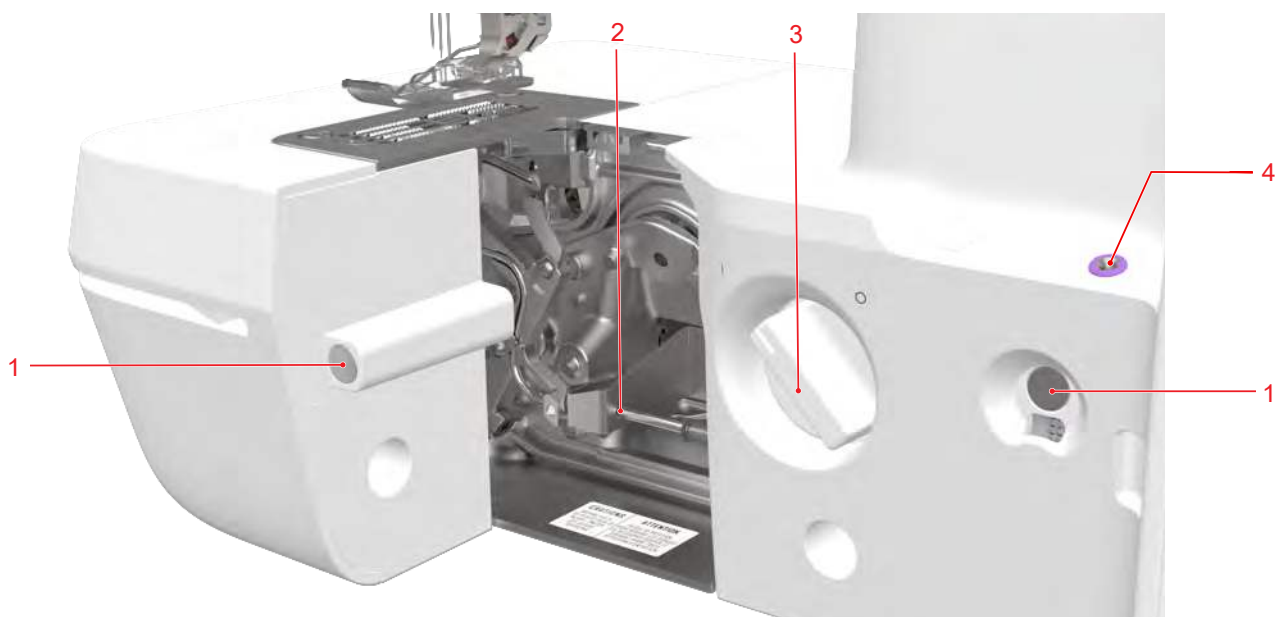
1 Geleidingsgleuf voor aanschuiftafel **2** Gebied bij de naald **3** Draadafsnijder **4** Naaivoetdrukregelaar **5** Draadspanningsregelaar **6** Grijperafdekking

Gebied bij de naald



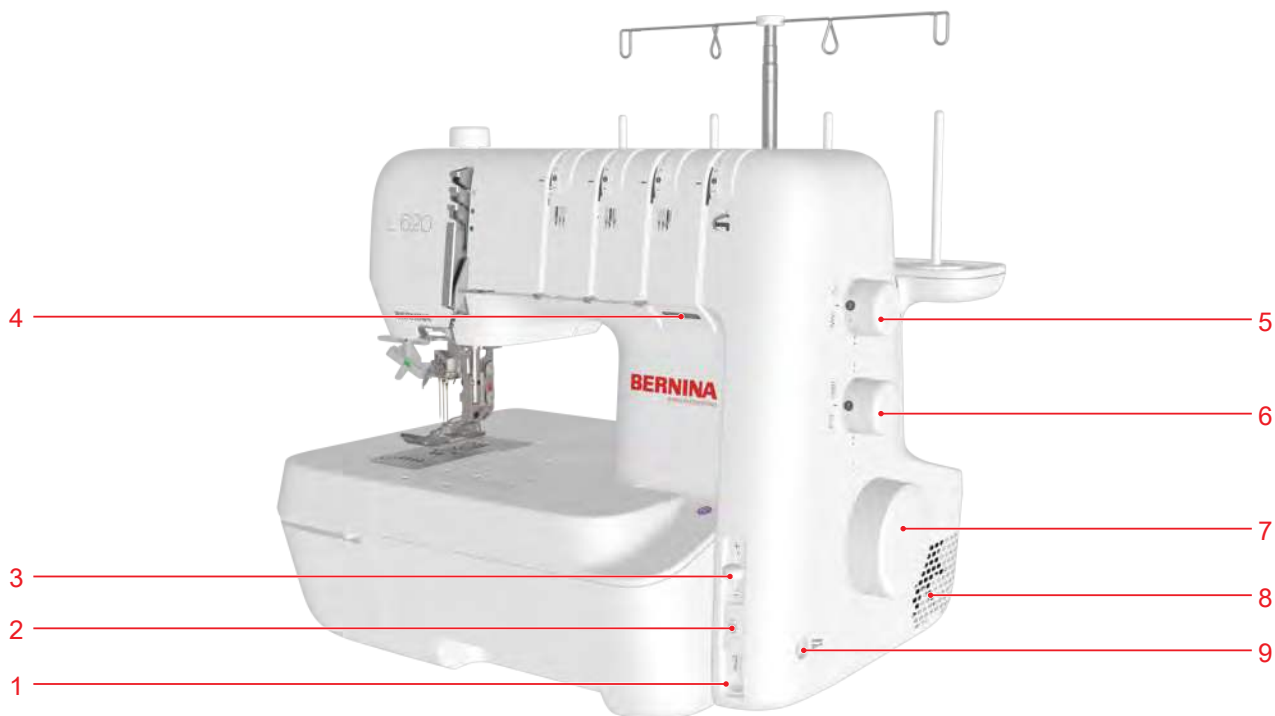
- 1 Steekplaat 2 Naaivoet 3 Naaldselectieschuif 4 Naaldinrijgerhevel 5 Naaldcontrolevenster 6 Naaldschroeven
7 Naalden 8 Transporteers

Gebied bij de grijper



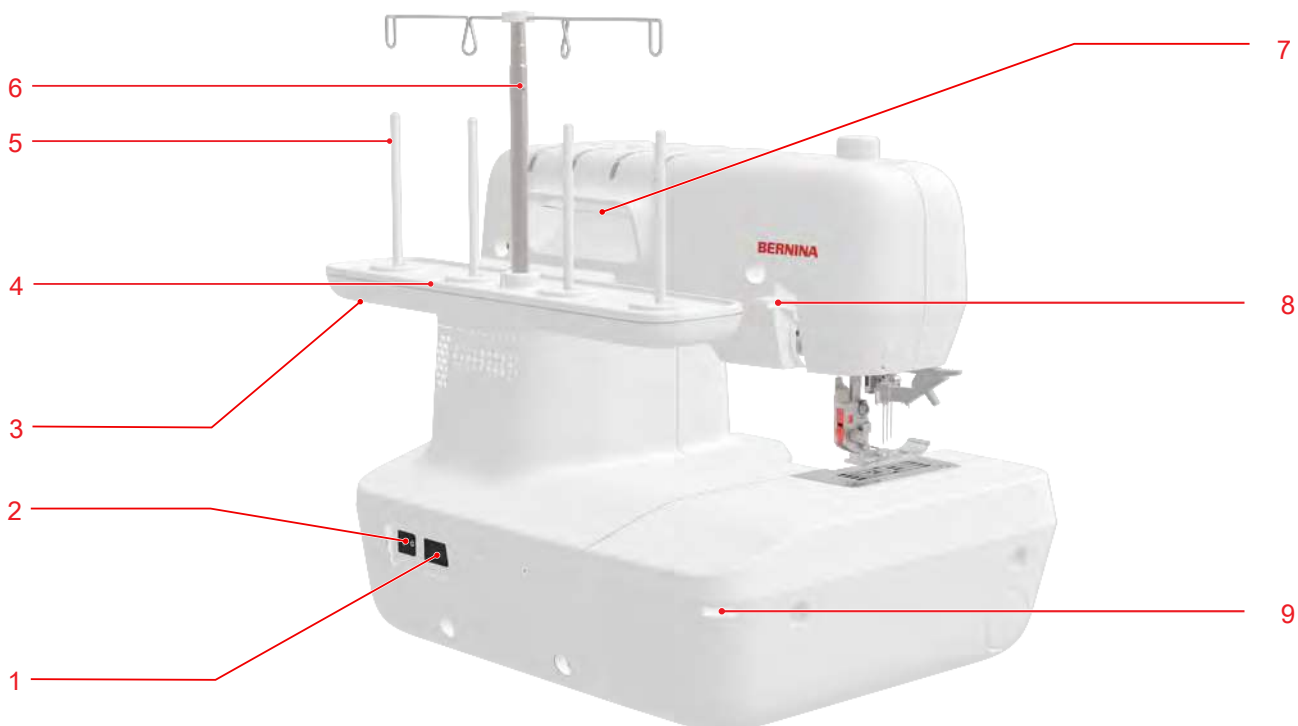
- 1 Magneet voor grijperafdekking 2 Buisje van luchtinrijger CL 3 Schakelaar van luchtinrijger 4 Tuitje van luchtinrijger CL

Kant van handwiel



1 Aansluiting voor kniehevel 2 Naailichtregelaar 3 Snelheidsregelaar 4 Lampje van inrijger 5 Steeklengteregeelaar 6 Differentieeltransportregelaar 7 Handwiel 8 Ventilatieopeningen 9 Aansluiting voor pedaal

Achterzijde



1 Netaansluiting 2 Netschakelaar 3 Magneethouder voor accessoires 4 Garenkloshouder 5 Garenklossen 6 Uitschuifbare draadgeleiding 7 Draagbeugel 8 Naaivoethendel 9 Houder voor aanschuiftafel

2.2 Accessoires



Meer informatie en instructies over meegeleverde en optionele accessoires vindt u bij: bernina.com/L620

Meegeleverde accessoires

Accessoires	Toepassing	Accessoires	Toepassing
Stofbeschermkap 	Voor het beschermen tegen stof en verontreiniging.	Grijperafdekking 	Voor het afdekken van het gebied bij de grijper.
Netsnoer 	Voor het aansluiten van de machine op de netvoeding.	Uitbreiding coversteekafdekking 	Vervangend inzetstuk van grijperafdekking. Voor uitbreiding van het werkoppervlak bij gebruik van de aanschuiftafel.
Pedaal 	Voor het starten en stoppen van de machine. Voor het regelen van de naaisnelheid.	Aanschuiftafel 	Voor het vergroten van het werkoppervlak.
Garenset overlocker 	Proeflapje naaien	Kniehevel 	Voor het tegelijk omhoog zetten van de naaivoet en omhoog zetten van de transporteur.
		Transparante cover-/kettingsteekvoet 	Voor precieze cover- en kettingsteken, dankzij het zicht door de transparante naaivoetzool.
		Accessoirebox 	Voor het opbergen van meegeleverde accessoires.

Accessoires in de accessoirebox

Accessoires	Toepassing
<p>Tool voor coversteekvergrendeling</p> 	<p>Voor het trekken van de naalddraden en het afhechten van de steken.</p>
<p>4x Garenklosstabilisator</p> 	<p>Voor het stabiliseren van grote garenklossen. Om vibraties van de garenklos te voorkomen.</p>
<p>4x Spoelnet</p> 	<p>Voor een gelijkmatig afrollen van de garenspeel, bv. nylon, rayon, zijde of metallic.</p>
<p>4x Garengleidingsschijf D43</p> 	<p>Voor het borgen van de garenklos. Voor het gelijkmatig afrollen van het draad van de garenklos.</p>
<p>Schroevendraaier, Torx T10</p> 	<p>Voor het los- of vastdraaien van de schroeven van de steekplaat of de accessoires.</p>

Accessoires	Toepassing
<p>Naaldenset ELx705 CF SUK</p> 	<p>Aanbevolen naalden voor tricotage en gebreide stoffen.</p>
<p>Schroevendraaier, inbusleutel 1,5 mm</p> 	<p>Voor het los- of vastdraaien van de naaldschroeven.</p>
<p>Kwastje</p> 	<p>Voor het reinigen van de transporteur en de grijper.</p>
<p>BERNINA pincet</p> 	<p>Voor het pakken van draden op plaats waar weinig ruimte is.</p>
<p>Naaldinrijger/-inzetter</p> 	<p>Voor het met de hand inrijgen, inzetten en verwijderen van naalden.</p>

3.1 Werkplek

Gebruik een stabiele, stevig staande tafel om optimale naairesultaten te bereiken. Bij de keuze van een naaitafel is ergonomie belangrijk om de spieren en gewrichten van de rug, schouders, armen en handen te ontzien. Stem voor een optimale ergonomie de tafelhoogte en lichaamshouding op elkaar af. Verander regelmatig van houding.

Ergonomische zithouding

Bij de keuze van een naaitafel is ergonomie belangrijk om de spieren en gewrichten van de rug, schouders, armen en handen te ontzien. Selecteer een zithouding waarbij u met uw armen in een hoek 90° met uw vinger toppen de steekplaat aanraakt.

3.2 Machine aansluiten en aanzetten

1. Steek de apparaatstekker van het netsnoer in de machine.



2. Steek de stekker van het netsnoer in het stopcontact.
3. Schakel de machine in met de voedingschakelaar.
⇒ De machine en het naalicht worden ingeschakeld.

3.3 Machine voorbereiden voor het naaien

Voor uw naaiproject moet u de machine op de juiste manier voorbereiden en instellen.

Voorwaarde:

- De machine is ingeschakeld. [▶ zie pagina 13]
- Het pedaal is aangesloten. [▶ zie pagina 15]
- De naaivoet staat omhoog. [▶ zie pagina 16]

1. Gebruik naalden die geschikt zijn voor de stof. [▶ zie pagina 18]

2. Gebruik garen dat geschikt is voor de naalden. [▶ zie pagina 18]
3. Selecteer de steek op basis van de toepassing en de stof. [zie aanvullend blad met snelreferentie]
4. Stel de machine aan de hand van de steektabel in. [▶ zie pagina 24]
5. Rijg de naalden in. [▶ zie pagina 20]
6. Rijg de grijpers in. [▶ zie pagina 21]
7. Sluit de grijperafdekking. [▶ zie pagina 15]

3.4 Aanschuiftafel

Met de aanschuiftafel kun je werkgebied vergroten. Zo kun je naaiproject beter plaatsen en optimaal begeleiden.

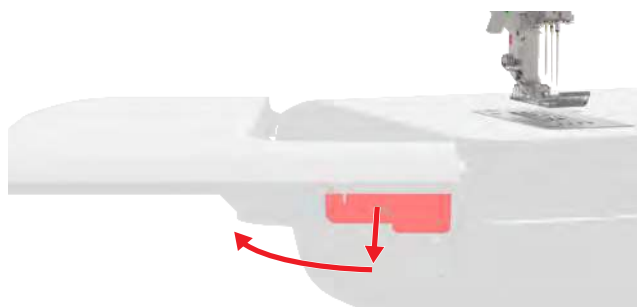
Aanschuiftafel bevestigen

- ▶ Bevestig de aanschuiftafel door deze aan de achterkant van de machine in de daarvoor bestemde houder te hangen en loodrecht naar rechtsvoor in de geleidingsgleuf te draaien totdat u de aanschuiftafel hoort vastklikken.



Aanschuiftafel verwijderen

1. Druk op de ontgrendelingshendel.
2. Draai de aanschuiftafel loodrecht naar links en neem deze uit de houder.



3.5 Vrije-handsysteem (FHS)

Met behulp van het vrije-handsysteem (FHS) kunt u de stof gemakkelijker onder de naaivoet plaatsen. Hiermee zet u tegelijkertijd de naaivoet omhoog en de transporteurs omlaag.

Kniehevel bevestigen

- Schuif de kniehevel loodrecht tegen de aanslag in de kniehevelaansluiting.



TIP

De zijpositie van de kniehevel kan desgewenst door een BERNINA dealer worden aangepast.

Kniehevel verwijderen

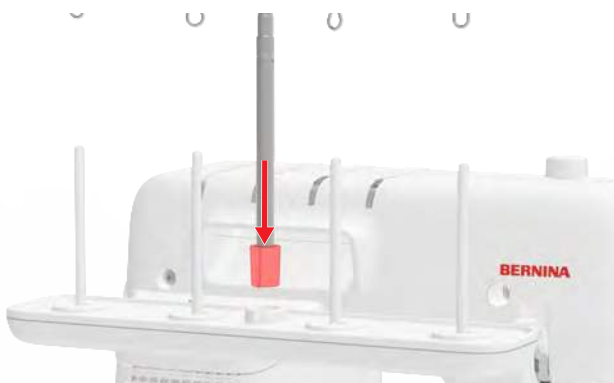
- Trek de kniehevel terwijl deze niet worden gebruikt in één zijwaartse beweging uit de kniehevelaansluiting.

3.6 Uitschuifbare draadgeleiding

De draadgeleiding maakt het mogelijk om de draad gelijkmatig van de garenlos-/spoel af te wikkelen.

Draadgeleider voorbereiden

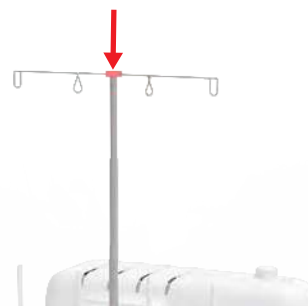
1. Plaats de draadgeleiding in de daarvoor bestemde opening op de garenkloshouder terwijl u daarbij een klein beetje druk uitoefent.



2. Trek de draadgeleider tot aan de aanslag omhoog. Draai hierbij de stang enigszins in beide richtingen zodat de vergrendelingsnokjes vastklikken.



- Schuif de draadgeleiding met een beetje druk omlaag.



3.7 Garenkloshouder

Plaats aan de hand van de inrijgpaden de gewenste garenklossen-/spoelen op de garenklospennen van de garenkloshouder.



TIP

Gebruik de garenklosstabilisatoren of garengleidingsschijven om de garenklossen of de garenkloshouder te stabiliseren of vast te zetten. Plaats spoelnetjes over klossen met decoratief garen voor een gelijkmatige afwikkeling van het garen.

3.8 Pedaal

Door indrukken van het pedaal wordt de hoofdmotor gestart. Hierdoor komen de naalden en grijpers in beweging. De naaisnelheid kan traploos worden ingesteld: naarmate u het pedaal dieper indrukt, gaat de machine sneller naaien.

Pedaal aansluiten

1. Rol de kabel van het pedaal tot de gewenste lengte uit en steek de stekker van de kabel in de pedaal-aansluiting van de machine.



2. Zet het pedaal onder de naaitafel op de vloer.

Pedaal indrukken

1. Druk het pedaal meer of minder krachtig in om met naaien te starten of te stoppen en om de naaisnelheid te bepalen.
2. Druk het pedaal in om het inrijgen met de luchtinrijger te starten of te stoppen.
3. Druk het pedaal met de hiel in (back-kick) om de naalden omhoog of omlaag te zetten.

TIP

Met de snelheidsregelaar kunt u de maximale naaisnelheid instellen.

3.9 Handwiel

Door het handwiel linksom te draaien kunt u de naalden handmatig positioneren. U kunt de naalden op elke willekeurige hoogte positioneren of mechanische instellingen afsluiten.



Door het handwiel te draaien kunt u het volgende doen:

- Naald langzaam en nauwkeurig insteken
- Grijperbeweging
- Buisje van luchtinrijger verbinden

3.10 Grijperafdekking

De grijperafdekking voorkomt letsel door bewegende onderdelen en beschermt gevoelige elementen tegen beschadiging. Aan de binnenkant van de grijperafdekking staat het inrijgdiagram.

De 2-delige grijperafdekking is geschikt voor naaien met of zonder aanschuiftafel. Afhankelijk van de toepassing kunt u een van de twee afdekkingen van verschillende lengte kiezen.

- Sokkel van grijperafdekking
- Coversteekinzetstuk
- Uitbreiding coversteekinzetstuk

Grijperafdekking verwijderen

- ▶ Trek aan de greep van de grijperafdekking totdat de magneten van elkaar loskomen.



Grijperafdekking bevestigen

- ▶ Schuif de grijperafdekking op de machine totdat de magneten de grijperafdekking op zijn plaats houden.



Coversteekinzetstuk vervangen

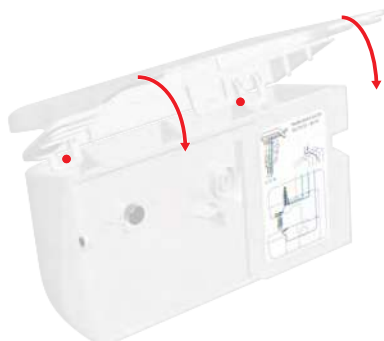
1. Druk op de kliksluiting aan de binnenkant van de grijperafdekking om het coversteekinzetstuk te ontgrendelen.



2. Houd het coversteekinzetstuk vast en draai deze omhoog naar de buitenkant.

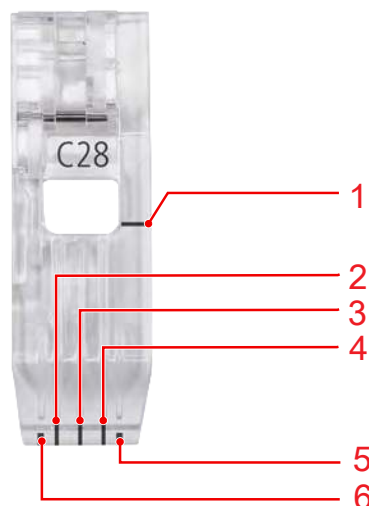


3. Plaats de uitbreiding van het coversteekinzetstuk op de buitenkant en druk het omlaag totdat het hoorbaar vastklikt.



3.11 Naaivoet

Op de machine is standaard een naaivoet aangebracht die voor alle steken kan worden gebruikt. Met behulp van de markeringen op de punt kunt u de stof nauwkeurig met de naald uitlijnen.



- 1 Positie van de naalden 2 Linkernaaldpositie (LC)
3 Middelste naaldpositie (CC) 4 Rechternaaldpositie (RC)
5 Naaldvenster, 2 mm naast RC 6 Naaldvenster, 2 mm naast LC

Naaivoet omhoog/omlaag zetten

Wanneer u de naaivoet omhoog zet, kunt u het naai-project onder de naaivoet plaatsen of verwijderen.

1. Zet de naaivoet omhoog door de naaivoethevel naar boven te duwen totdat deze vastklikt.
 - ⇒ De draadspanningen zijn verwijderd.
 - ⇒ De transporteur blijft in de naaipositie.



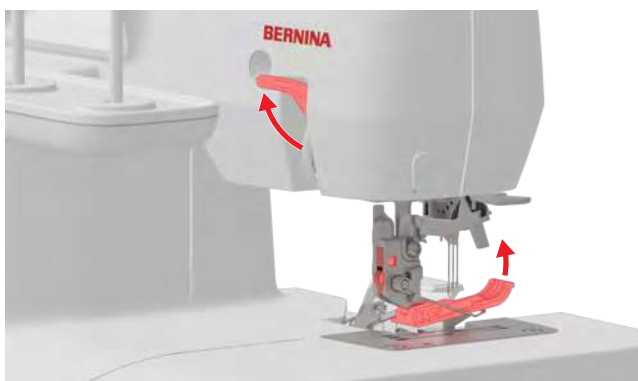
2. Zet de naaivoet omlaag door de naaivoethevel naar beneden te duwen.
 - ⇒ De machine is klaar voor gebruik.
 - ⇒ Er staat spanning op de draad.



Punt van de naaivoet omhoog zetten

Door de punt van de naaivoet extra omhoog te zetten is er meer ruimte voor dik materiaal. Dankzij deze extra ruimte kunt u dikke lagen stof beter onder de naaivoet plaatsen.

- ▶ Druk de naaivoethevel boven de bovenste klikpositie omhoog en houd deze vast.



- ⇒ Terwijl u de hevel omhoog houdt, gaat de naaivoet 2 mm en de punt van de naaivoet 3 mm verder omhoog.

Naaivoet en transporteur met de kniehevel omhoog/omlaag zetten

Met de kniehevel worden tegelijk de naaivoet omhoog en de transporteur omlaag gezet. Hierdoor kunt u het naaiproject zonder weerstand met beide handen nauwkeurig onder de naaivoet plaatsen.

Voorwaarde:

- Kniehevel is bevestigd.

1. Schuif de kniehevel met de knie naar rechts en houd deze zo.
 - ⇒ De naaivoet wordt omhoog gezet en de transporteur wordt tegelijk omlaag gezet.



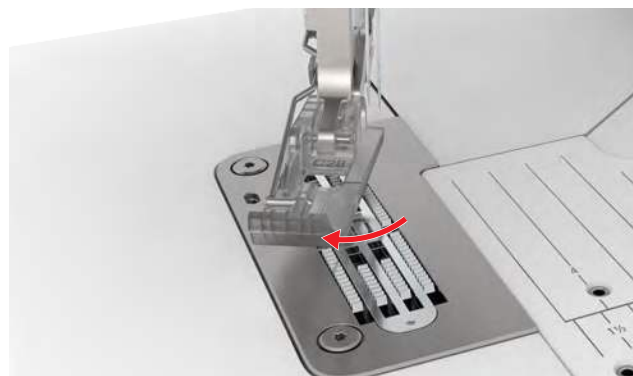
2. Haal de druk van de kniehevel af.
 - ⇒ De naaivoet wordt omlaag gezet en de transporteur wordt tegelijk omhooggezset.
3. Druk de kniehevel helemaal naar rechts en laat deze los om de omhoog gezette naaivoet omlaag te zetten.

Naaivoet naar buiten draaien

Door de naaivoet naar buiten te draaien ontstaat er extra ruimte in het gebied van de naald. Dat is handig bij het wisselen van de naald of het inrijgen van de naalden.

Voorwaarde:

- De naalden staan in de hoogste stand. [▶ zie pagina 18]
- De naaivoet staat omhoog.
- ▶ Draai de naaivoet naar buiten door de punt van de naaivoet zijwaarts naar links te drukken en naar buiten te draaien.



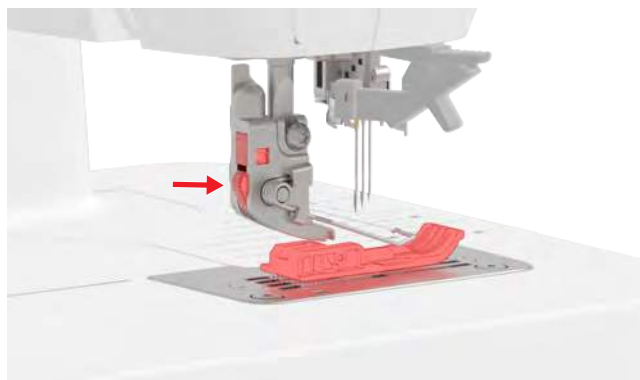
- ▶ Zet de naaivoet in de naaipositie door de naaivoethevel omlaag te zetten of de punt van naaivoet zijwaarts naar rechts te drukken en terug te draaien.

Naaivoetzool verwijderen

Door de naaivoetzool te verwijderen is het gebied bij de naald/transporteur beter toegankelijk, bijvoorbeeld voor het vervangen van de zool of voor het verwijderen van de steekplaat bij reiniging van de machine.

Voorwaarde:

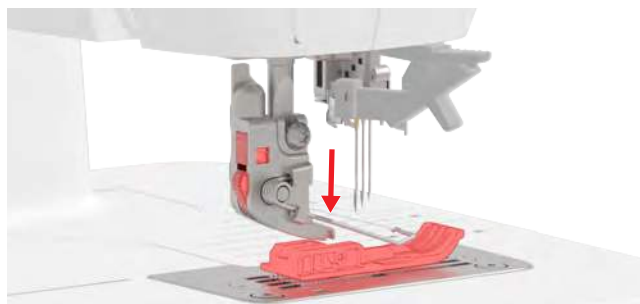
- De naalden staan in de hoogste stand.
 - De naaivoet staat omhoog.
1. Druk op de ontgrendelingsknop aan de achterkant van de naaivoetschacht.
 - ⇒ De naaivoetzool wordt ontgrendeld.



2. Zet de naaivoetveer een beetje omhoog en verwijder de naaivoetzool.

Naaivoetzool bevestigen

1. Zet de naaivoetveer een beetje omhoog en houd de stift van de nieuwe naaivoetzool onder de inkeping van de naaivoetschacht.
2. Zet de naaivoethendel voorzichtig omlaag totdat de inkeping in de pen van de naaivoetzool vastklikt.



3.12 Naald

Gebruik voor uw machine het naaldsysteem ELx 705. De vorm en dikte van de naalden zijn van invloed op het naairesultaat.

- Naalddikte 80: middelzware stoffen
- Naalddikte 90: zware stoffen
- Naalddikten <80: lichte stoffen



Uitvoerige informatie over naalden en het gebruik ervan vindt u in de BERNINA naaldbrochure.

Naalden verslijten in de loop van de tijd. Vervang een naald daarom regelmatig, want alleen met een optimale punt maakt u een optimale steek.



Naald-draad-verhouding juist

Draad kan exact in de lange gleuf en door het oog van de naald worden geleid.



Naald-draad-verhouding onjuist

Draad wordt met heel veel speelruimte in de lange gleuf en door het oog van de naald geleid.

De draad kan breken of er worden steken overgeslagen.

- ▶ Kies een minder dikke naald.



Naald-draad-verhouding onjuist

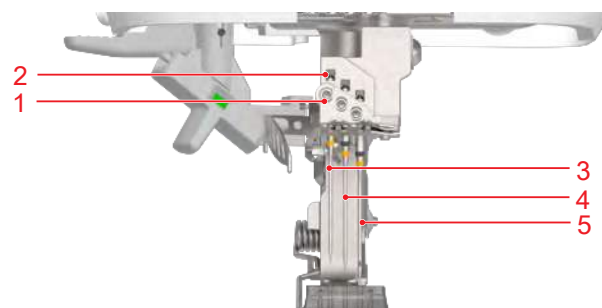
Draad schuurt tegen de randen in de lange gleuf en kan nauwelijks of alleen met heel moeite door het oog van de naald worden geleid.

De draad kan breken en vast komen te zitten.

- ▶ Kies een dikkere naald.

Naaldhouder

In de naaldhouder is plaats voor drie naalden. De naalden staan op verschillende hoogten.



- 1 Naaldhouderschroeven 2 Naaldcontrolevenster
3 Linker covernaald LC 4 Middelste covernaald CC
5 Rechter covernaald RC

Naalden omhoog/omlaag zetten

- ▶ Gebruik back-kick om de naalden in de hoogste of laagste stand te zetten. [▶ zie pagina 15]

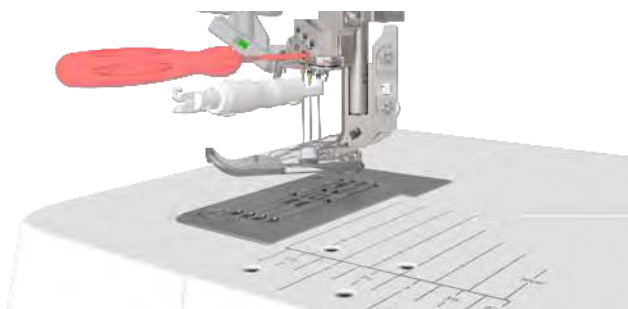
Naald verwisselen

TIP

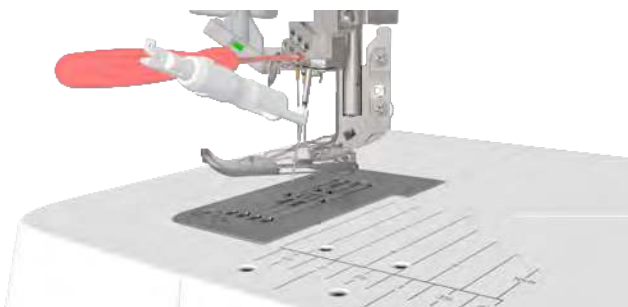
Het is raadzaam om voor het verwisselen van naalden een naaldinzetter te gebruiken om te voorkomen dat de naalden in het gebied van de transporteur vallen.

Voorwaarde:

- De naalden staan in de hoogste stand.
 - De naaivoet staat omhoog en is naar buiten gedraaid.
1. Leid de naaldinzetter van onder over de naald en draai de schroef van de betreffende naaldhouder los.



2. Verwijder de naald door deze naar beneden te trekken.
3. Zet de nieuwe naald met de platte kant naar achteren in de naaldinzetter.



4. **Belangrijk:** schuif de naald tot aan de aanslag in de opening van de betreffende naaldhouder en controleer de positie van de naald in het naaldvenster.
5. Daar de schroef van de naaldhouder voorzichtig en niet te ver vast.

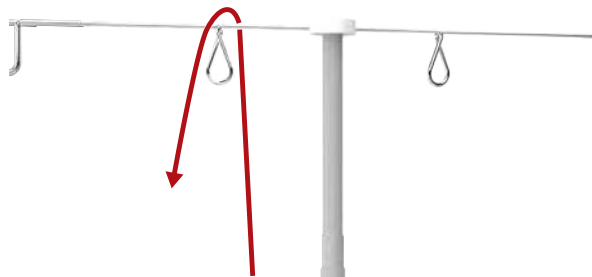
3.13 Inrijgen

Inrijgen voorbereiden

Voorwaarde:

- De naalden staan in de hoogste stand. [▶ zie pagina 15]
- De naaivoet staat omhoog en is naar buiten gedraaid. [▶ zie pagina 16] [▶ zie pagina 17]
- De uitschuifbare draadgeleiding is volledig uitgeschoven. [▶ zie pagina 14]
- De garenklossen/-spoelen zijn bevestigd. [▶ zie pagina 14]

1. Leg de draad van achter door de betreffende draadgeleider naar voren.



2. Span de draad en haak deze met beide handen naar onder in de draadvoorspanning vast.



3. Leg de draad langs het draadkanaal tussen de draadspanningsschijven naar voren.



Naalddraad

Naalddraad en grijperdraad vormen samen steken. De naalddraad is aan de buitenzijde van de stof te herkennen aan de rechte steek. Er worden alleen steken gevormd als er ten minste één naalddraad is ingeregen.

Naalddraad inrijgen

Voorwaarde:

- Het inrijgen is voorbereid. [► zie pagina 19]
- De naald van het benodigde inrijgpad is ingezet.

1. Leid de draad om de draadgeleider van de draadhevelafdekking en trek deze naar boven.



2. Leid de draad door de betreffende punt van de draadhevelafdekking en trek deze naar beneden.



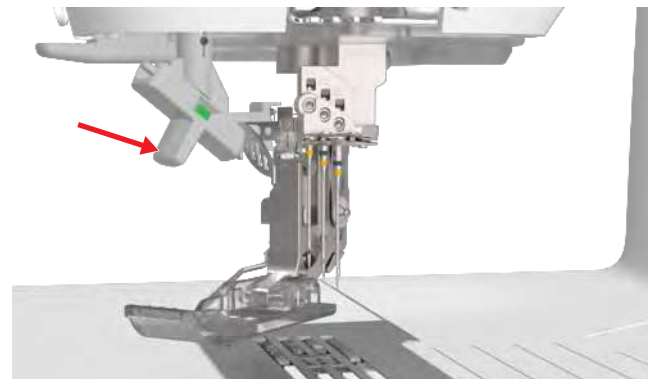
3. Leg de draad door de draadgeleider boven de naaldhouder en haak deze in de garenklem op de naaldhouder in.



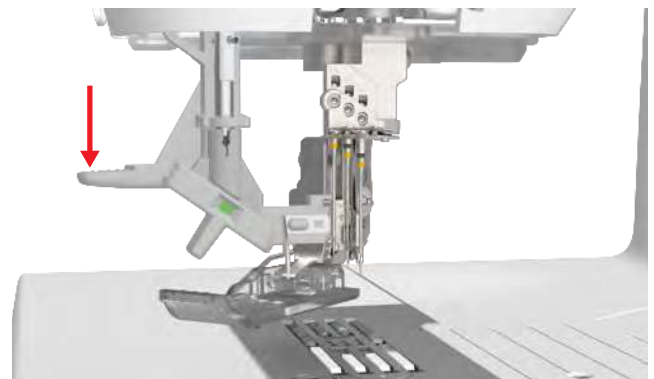
4. Rijk de naalddraad in.

Naalddraad inrijgen

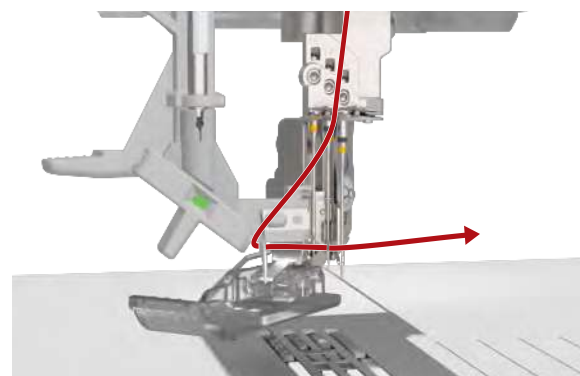
1. Schuif de naaldselectieschuif op de inrijgerkop naast de kleur van het inrijgschema.



2. Druk de naaldinrijgerhevel helemaal naar beneden en houd deze ingedrukt.
 - ⇒ De draadhaak stoot door het vooraf ingestelde naalddoog van het draadschema.

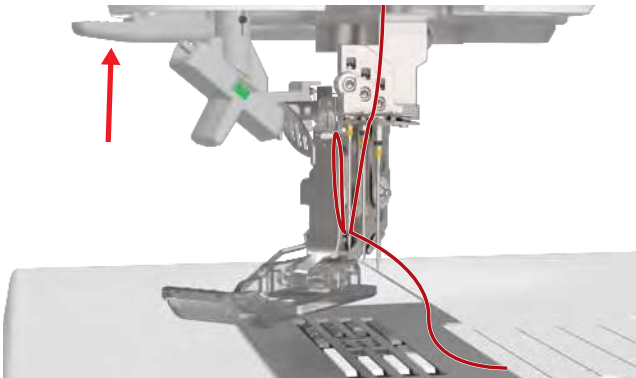


3. Trek de draad tegen de wijzers van de klok in om de draadgeleider heen en door de geleidingsleuven op de inrijgerkop naar achteren.
 - ⇒ De draad zit in de draadhaak.



3 Machine instellen

- Haal de druk van de naaldinrijgerhevel af. Houd daarbij het uiteinde van draad alleen lichtjes vast.
 - ⇒ De draad wordt door de achterwaartse beweging van de inrijgerkop door het oog van de naald getrokken en vormt achter de naald een lus.



- Trek de lus naar achteren uit een oog van de naald.
- Leg de draad over de naaivoet naar linksachter.
- Definieer de naai-instellingen volgens de steektafel. [► zie pagina 24]

Grijperdraad

Als grijperdraad kunt u ook bulk- of siergaren of decoratief garen gebruiken. Garen met een waslaag of coating kunt u beter niet als grijperdraad gebruiken omdat dergelijke garens het buisje van de luchtinrijger kunnen vervuilen, wat het werken met de luchtinrijger kan bemmeren.

Grijperdraad en naalddraad vormen samen steken. De grijperdraad is aan de binnenzijde van de stof te herkennen aan de lus.

Grijperdraad inrijgen

Voorwaarde:

- Het inrijgen is voorbereid. [► zie pagina 19]
- De grijperafdekking is verwijderd.

- Zet de draaiknop **Schakelaar van luchtinrijger** volledig naar positie **I**.



- ⇒ Koppel het buisje van de luchtinrijger.
- ⇒ Het lampje van de inrijger brandt.

- Trek als reserve een stuk draad van ca. 30 cm uit de spoel zodat de draad volledig door het buisje van de luchtinrijger kan worden getrokken.
- Druk op het pedaal en houd het uiteinde van de draad op het betreffende tuitje van de luchtinrijger.



- ⇒ De grijperdraad wordt door het buisje van de luchtinrijger getrokken en komt bij de grijperpunt naar buiten.

- Haal de druk van het pedaal zodra de draad bij het grijperoog naar buiten komt.
- Knip de grijperdraad tot ca. 10 cm na de grijperpunt af en laat deze in het grijpergebied hangen.
- Set de draaiknop **Schakelaar van luchtinrijger** volledig naar positie **0**.
- Bevestig de grijperafdekking.
- Definieer de naai-instellingen volgens de steektafel. [► zie pagina 24]

3.14 Naai-instellingen

Naailicht dimmen en in-/uitschakelen

Wanneer u de machine inschakelt, wordt ook het naailicht ingeschakeld. Desgewenst kunt u de lichtintensiteit dimmen of het naailicht uit- of weer inschakelen.



1 Naailichtregelaar

- ▶ Houd de **naailichtregelaar** ingedrukt om het naailicht te dimmen tot de gewenste lichtsterkte.
- ▶ Druk op de **naailichtregelaar** om het naailicht uit of weer in te schakelen.

Pedaal programmeren

- ▶ Houd de back-kick op het pedaal ingedrukt en programmeer de positie Naaldstop boven of Naaldstop onder of omgekeerd.
 - ⇒ Met een geluidssignaal wordt bevestigd dat de nieuwe positie van de naaldstop is geactiveerd.

Wanneer de machine opnieuw wordt gestart, is de positie Naaldstop boven weer geactiveerd.

Basiswaarde

4 M

De basiswaarden bij instellingen zijn met een grijze punt gemarkeerd.

De werkelijke waarden kunnen afhankelijk van stof, garen en steek verschillen van de basiswaarden. Mogelijk moet u deze aanpassen op basis van de resultaten van het proeflapje.

Draadspanning

De draadspanning is van invloed op de hoeveelheid garen die wordt gebruikt om steken te maken. Afhankelijk van de combinatie van garen en stof moet u de

draadspanning hoger of lager instellen. Met de **Draadspanningsregelaar** kunt u de juiste draadspanning instellen.



1 Draadspanningsregelaar LC 2 Draadspanningsregelaar CC 3 Draadspanningsregelaar RC 4 Draadspanningsregelaar CL

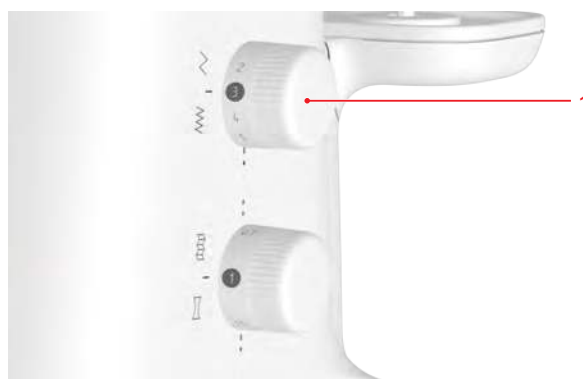
De aanbevolen instelling vindt u in de steektabel. [▶ zie pagina 24]

TIP

Wanneer de naaivoet omhoog is gezet, staat er geen spanning op de draad en kan de ingeregen draad gemakkelijk worden aangetrokken.

Steeklengte

Met de **Steeklengteregelaar** kunt u de steek traploos instellen om de steeklengte te vergroten of steken dichter op elkaar te maken. De effectieve steeklengte kan per materiaal verschillen.



1 Steeklengteregelaar

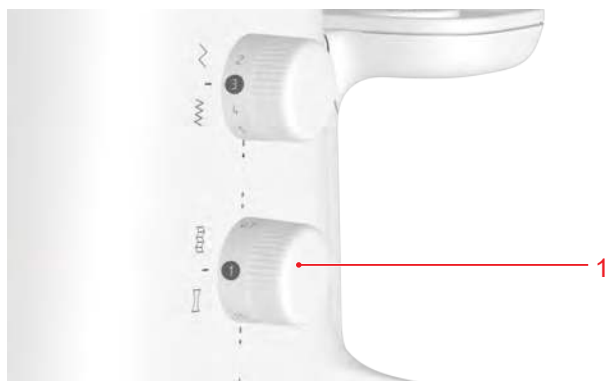
De aanbevolen instelling vindt u in de steektabel. [▶ zie pagina 24]

TIP

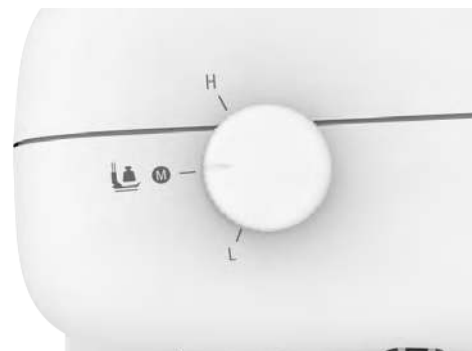
Voor decoratieve naden kunt u de steeklengte tijdens het naaien naar eigen inzicht wijzigen.

Differentieeltransport

Met de **Differentieeltransportregelaar** wordt onbedoeld rimpelen of uitrekken voorkomen, vooral bij dunne stoffen of stoffen die gemakkelijk uitrekken. Bij vastere stoffen is het resultaat van de instelling van het differentieeltransport minder goed te zien.



1 Differentieeltransportregelaar



- L: laag (lichte stoffen)
- M: basiswaarde
- H: hoog (zware stoffen)

TIP

Wanneer de naaivoet omlaag staat, kan de naaivoetdruk gemakkelijker worden gewijzigd.

Waarde	Stof	Resultaat
2	Dunne, zachte stoffen	Rimpelen, rafelen
1,5	Jersey, sweatshirt, gebreide stoffen	Licht rimpelen, golven van naden voorkomen
1	Geweven stoffen	
0,7	Fijn nylon-tricot, vast geweven stoffen, voeringstoffen, satijn	Rekken, rimpelen van naden voorkomen

TIP

Voor decoratieve naden kunt u met behulp van het differentieeltransport nog meer creatieve effecten bereiken, zoals opzettelijk rimpelen of uitrekken.



Naaivoetdruk

Met de **Naaivoetdrukregelaar** kunt u de druk van de naaivoet op de stof wijzigen, bijvoorbeeld voor het naaien met lichte of zeer zware stoffen. De naaivoetdruk is van invloed op het transport van de stof. De basiswaarde wordt aanbevolen voor middelzware stoffen.

De steekinstellingen zijn voor elke steek anders. Voor de basisinstelling van uw steek raadpleegt u de steektafel. De instellingen in de tabel zijn bedoeld voor middelzware stoffen en kunnen voor stoffen van andere kwaliteit afwijken.

4.1 Steek instellen

Voorwaarde:

- Kies een steek die geschikt is voor de stof en de toepassing.
1. Rijg de naalddraad in. [► zie pagina 20]
 2. Rijg de grijperdraad in. [► zie pagina 21]
 3. Stel de draadspanning van de naalddraad in. [► zie pagina 22]
 4. Stel de draadspanning van de grijperdraad in. [► zie pagina 22]
 5. Stel de steeklengte in. [► zie pagina 22]
 6.  en  op basiswaarde instellen. [► zie pagina 22]



LC
Draad linkercovernaald



CC
Draad middelste covernaald



RC
Draad rechtercovernaald



CL
Kettinggrijperdraad



SL
Steeklengte

Steek	Naam		LC	CC	RC	CL	SL
nr. 16	2-draads kettingsteek (RC)		–	–	4	4	3
nr. 21	4-draads coversteek		4	4	4	4	3
nr. 22	3-draads coversteek breed (LC-RC)		4	–	4	4	3
nr. 23	3-draads coversteek smal (LC-CC)		4	4	–	4	3
nr. 24	3-draads coversteek smal (CC-RC)		–	4	4	4	3
nr. 32	2-draads kettingsteek (CC)		–	4	–	4	3
nr. 33	2-draads kettingsteek (LC)		4	–	–	4	3

Om de optimale instelling te bepalen kunt u het beste eerst een proeflapje maken van een stukje van de stof die u voor het naaiproject hebt geselecteerd. De aanbevolen basiswaarden van de steken zijn geschikt voor de meeste toepassingen. Nadat u een proeflapje hebt gemaakt, kunt u de steekoptimalisatie op elk willekeurig moment uitvoeren.

5.1 Proeflapje voor coversteek maken

Voorwaarde:

- De machine is ingesteld voor de stof en de toepassing.
- 1. Leg de stof onder de naaivoet zodat de naaivoet zich volledig op de stof bevindt.
- 2. Zet de naaivoet omlaag.
- 3. Druk op het pedaal en naai langzaam. Geleid de stof lichtjes omdat de machine het materiaal automatisch transporteert.
- 4. Naai niet over het uiteinde van de stof.
- 5. Zet de naaivoet omhoog.
- 6. Trek de naalddraad, tussen stof en naaivoet, met de tool voor coversteekvergrendeling naar links en knip af.
- 7. Trek het naaiproject naar linksachter weg en snij de grijperdraden af.
⇒ Het einde van de naad zit stevig vast.
- 8. Beoordeel het proeflapje en pas de instellingen indien nodig aan totdat de steek geschikt is voor de combinatie van het materiaal.

5.2 Proeflapje voor kettingsteek maken

Voorwaarde:

- De machine is ingesteld voor de stof en de toepassing.
- 1. Zet de naaivoet omhoog.
- 2. Leg de stof onder de naaivoet zodat de naaivoet zich volledig op de stof bevindt.
- 3. Zet de naaivoet omlaag.
- 4. Druk op het pedaal en naai langzaam. Geleid de stof lichtjes omdat de machine het materiaal automatisch transporteert.
- 5. Naaide draadbundel over het uiteinde van de stof.
- 6. Zet de naaivoet omhoog.
- 7. Trek het naaiproject naar linksachter weg en snij de grijperdraden af.
⇒ Het einde van de naad is afgehecht.
- 8. Beoordeel het proeflapje en pas de instellingen indien nodig aan totdat de steek geschikt is voor de combinatie van het materiaal.

5.3 Steken optimaliseren

Met behulp van de steekoptimalisatie wordt u stapsgewijs begeleid om een optimaal steekbeeld te bereiken. Hierbij gaat u systematisch te werk.

- Maak na elke wijziging een proeflapje.
- Wijzig de draadspanningen in kleine stapjes, met niet meer dan een halve of hele waarde.
- Voer de stappen na elkaar uit.

4-/3-draads coversteek

Bij een gelijkmatig steekbeeld zijn de naalddraden (groen/geel) aan de bovenkant van de steek als rechte lijnen en aan de onderkant van de steek als punten zichtbaar. De grijperdraad is aan de onderkant van de steek als ononderbroken golflijn te zien.

Naalddraad (geel, groen of blauw) maakt lussen aan de onderkant van de stof.

1. Spanning van naalddraad (geel, groen of blauw) verhogen.
2. CL-draadspanning (paars) verlagen.
3. Steeklengte SL verhogen.
4. Inrijgschema's controleren.

Kettinggrijperdraad (paars) vormt lussen aan de onderkant van de stof.

1. CL-draadspanning (paars) verhogen.
2. Steeklengte SL verhogen.
3. Inrijgschema's controleren.

De kettinggrijperdraad (paars) vormt een tunnel aan de onderkant van de stof.

1. CL-draadspanning (paars) verlagen.
2. Steeklengte SL verlagen.
3. Inrijgschema's controleren.

Naad rimpelt. Spanning van naalddraad (geel, groen of blauw) is te hoog.

1. Spanning van naalddraad (geel, groen of blauw) verlagen.
2. Stel het differentieeltransport in op een waarde tussen 1 en 0,7 (rekken).
3. Steeklengte SL verlagen.

2-draads kettingsteek

Bij een gelijkmatig steekbeeld zijn de naalddraden (geel/groen of blauw) aan de bovenzijde van de stof als rechte lijnen te zien. De grijperdraad is op de stof en aan de onderkant van de steek als ketting te zien.

Naalddraad (geel, groen of blauw) maakt lussen aan de onderkant van de stof.

1. Spanning van naalddraad (geel, groen of blauw) verhogen.
2. Inrijgschema's controleren.

Kettinggrijperdraad (paars) aan de bovenkant zichtbaar.

- ▶ Spanning van naalddraad (geel, groen of blauw) verlagen.

Kettinggrijperdraad (paars) vormt lussen aan de onderkant van de stof.

1. CL-draadspanning (paars) verhogen.
2. Inrijgschema's controleren.

Naad rimpelt.

1. Spanning van naalddraad (geel, groen of blauw) verlagen.
2. CL-draadspanning (paars) verlagen.
3. Stel het differentieeltransport in op een waarde tussen 1 en 0,7 (rekken).
4. Steeklengte SL verlagen.

6.1 Veiligheidsvoorschriften voor reiniging en onderhoud

Schade door vocht in het luchtinrijgersysteem

Door vocht in het luchtinrijgersysteem kan het pompje van de luchtinrijger beschadigd raken.

- ▶ Bescherm de tuitjes van de luchtinrijger tegen vocht.

Schade door reiniging met perslucht

Door perslucht of een pompspray kan het gebied bij de grijper permanent verstopt raken met pluisjes, stof- en garenresten.

- ▶ Verwijder de verontreinigingen met een stofzuiger met een zacht opzetstuk.

6.2 Machine

Machine reinigen

Aanbevolen hulpmiddelen:

- Vochtige doek
- Kwastje
- Pincet
- Stofzuiger met zacht hulpstuk

Aanbevolen gebieden:

- Naald, naaldstang
 - Naaivoet
 - Transporteurs (van boven)
 - Zuignapjes
1. Reinig de buitenkant van de machine met een vochtige doek zonder schoonmaakmiddel.
 2. Verwijder regelmatig pluisjes, stof- en garenresten uit de aanbevolen gebieden van de machine.

Gebied van de grijper reinigen

In het gebied van de grijper verzamelen zich in de loop van de tijd pluisjes en garenresten. Verwijder deze regelmatig.

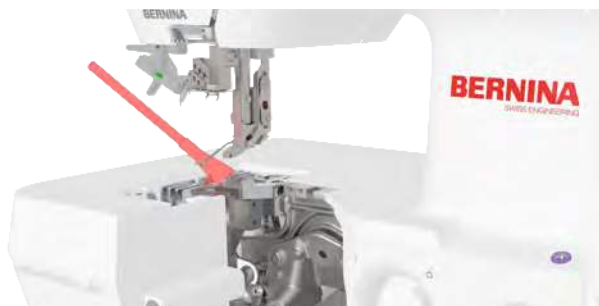
Voorwaarde:

- Machine is uitgeschakeld.

- De naaivoet staat in de hoogste stand of is verwijderd.
 - De naalden staan in de hoogste stand of zijn verwijderd.
1. Verwijder de steekplaat. Draai daarvoor de schroeven los.



2. Verwijder de verontreinigingen met een kwastje, pincet of stofzuiger met een zacht opzetstuk.



3. Bevestig de steekplaat.
4. Draai het handwiel langzaam linksom om te controleren of de naalden en transporteurs onbelemmerd kunnen bewegen.

Buisjes van de luchtinrijger reinigen

In het buisje van de luchtinrijger verzamelen zich in de loop van de tijd pluisjes en restjes garen. Verwijder deze regelmatig.

1. Leg een dikkere draad met een lengte van ca. 1 m klaar, bijvoorbeeld Mettler dikte 12.
2. Rijg de draad door het tuitje van de luchtinrijger.
3. Houd de draad aan beide uiteinden vast en trek deze meerdere keren heen en weer.
4. Trek de draad uit het grijperoog en uit het buisje van de luchtinrijger.

Steken worden overgeslagen

Verkeerde verhouding naald/garen.	▶ Gebruik een naald met geschikte naalddikte. [▶ zie pagina 18]
Machine is onjuist ingeregen.	▶ Naald- en grijperdraad opnieuw inrijgen. [▶ zie pagina 19]
Naald is defect.	▶ Naald vervangen. [▶ zie pagina 19]
Naald verkeerd ingezet.	▶ Naald op de juiste manier inzetten. [▶ zie pagina 19]

Onregelmatige steek

Garen zit niet op de juiste manier in de draadvoorspanning.	▶ Inrijgpad controleren. [▶ zie pagina 19]
Draadspanning is onjuist.	▶ Draadspanning instellen. [▶ zie pagina 22]
Verkeerde verhouding naald/garen.	▶ Naalden met de juiste dikte gebruiken. [▶ zie pagina 18]
Draad is onjuist ingeregen.	▶ Naald- en grijperdraad opnieuw inrijgen. [▶ zie pagina 19]
Er is aan de stof getrokken.	▶ Geleid de stof gelijkmatig.
Naaivoet zit los.	▶ Naaivoet bevestigen. [▶ zie pagina 18]
Buisje van luchtinrijger is verontreinigd.	▶ Buisje van de luchtinrijger reinigen. [▶ zie pagina 27]

Naaldbreuk

Naald is defect.	▶ Naald vervangen. [▶ zie pagina 19]
Er is aan de stof getrokken.	▶ Geleid de stof gelijkmatig.
Verkeerde verhouding naald/garen.	▶ Gebruik een naald met geschikte naalddikte. [▶ zie pagina 18]
Naald is onjuist ingezet.	▶ Schroef van de naald vastdraaien. ▶ Naald vervangen. [▶ zie pagina 19]
Naaivoet zit los.	▶ Naaivoet bevestigen. [▶ zie pagina 18]
Verkeerde naald.	▶ Naalden van het naaldsysteem ELx705 CF gebruiken. [▶ zie pagina 18]

Ongewenst rimpelen van naden

- | | |
|---|--|
| Draadspanning is onjuist. | ▶ Draadspanning instellen. [▶ zie pagina 22] |
| Naald defect. | ▶ Naald vervangen. [▶ zie pagina 19] |
| Differentieel transport is niet optimaal. | ▶ Differentieeltransport op 0,7 – 1 instellen. [▶ zie pagina 23] |

Ongewenst golven van naden

- | | |
|---|--|
| Differentieel transport is niet optimaal. | ▶ Differentieeltransport op 1 – 2 instellen. [▶ zie pagina 23] |
|---|--|

Draadbreuk

- | | |
|---|---|
| Verkeerd ingeregeng. | ▶ Naald- en grijperdraad opnieuw inrijgen. [▶ zie pagina 19] |
| Naald bot of krom. | ▶ Naald vervangen. [▶ zie pagina 19] |
| Draadspanning is niet optimaal. | ▶ Draadspanning instellen. [▶ zie pagina 19] |
| Draad is in de knoop geraakt. | ▶ Afwikkeling van de draad van de garenspeel controleren. [▶ zie pagina 14] |
| Draadgeleiding is niet volledig uitgeschoven. | ▶ Draadgeleiding volledig uitschuiven. [▶ zie pagina 14] |

Machine naait niet

- | | |
|---|--|
| Gebied van de grijper is open. | ▶ Grijperafdekking volledig sluiten. [▶ zie pagina 15] |
| Machine is niet op de netvoeding aangesloten. | ▶ Steek de stekker in het stopcontact en in de machine. [▶ zie pagina 13]
▶ Controleer het stopcontact op spanning. |
| Machine is uitgeschakeld. | ▶ Machine aanzetten. [▶ zie pagina 13] |
| Machine is oververhit. | ▶ Machine uitschakelen en gedurende 10 – 15 min laten afkoelen. [▶ zie pagina 13] |
| Machine is te koud. | ▶ Machine ca 1 uur bij kamertemperatuur laten staan. |

Machine loopt langzaam en stopt vervolgens

- | | |
|----------------------------------|---|
| De pulsfunctie wordt uitgevoerd. | ▶ Op de machine wordt de inrijpositie voorbereid. |
|----------------------------------|---|

Naailicht brandt niet

Naailicht is gedimd, uitgeschakeld of defect.

- ▶ **Naailichtregelaar** tweemaal indrukken. [▶ zie pagina 22]
- ▶ Naailicht door de BERNINA dealer laten vervangen.

Stof wordt niet netjes getransporteerd

Steekinstelling niet optimaal.

- ▶ Een grotere steeklengte instellen. [▶ zie pagina 22]
- ▶ Differentieeltransport instellen. [▶ zie pagina 23]

Naaivoetdruk niet optimaal.

- ▶ Stel de naaivoetdruk in. [▶ zie pagina 23]

Stof zit vast

Naaivoetdruk is te hoog.

- ▶ Naaivoetdruk verlagen. [▶ zie pagina 23]

Geluidssignaal**kort**

Bevestiging.

- ▶ Positie van naaldstop met pedaal programmeren. [▶ zie pagina 22]

langer

De machine is niet klaar om te naaien.

- ▶ Naaivoet omlaag zetten. [▶ zie pagina 16]
- ▶ Naald in hoogste stand zetten. [▶ zie pagina 18]
- ▶ Controleren of grijperafdekking is bevestigd. [▶ zie pagina 15]

aanhoudend

Luchtinrijger is niet volledig uitgeschakeld.

- ▶ Schakelaar van luchtinrijger helemaal in positie **0** zetten. [▶ zie pagina 21]
- ▶ Machine uit- en weer inschakelen. [▶ zie pagina 13]

Grijperdraad kan niet worden ingeregen.

Buisje van luchtinrijger is niet op de juiste manier bevestigd.

- ▶ Schakelaar van luchtinrijger helemaal in positie **I** zetten. [▶ zie pagina 21]
- ▶ Verbinding van buisje van luchtinrijger controleren.

Garens met speciale eigenschappen (zoals bulkgaren of metallic garen).

- ▶ Garen met behulp van een hulpdraad intrekken.

Luchtinrijger werkt niet.

- ▶ Bij een storing of beschadiging is reparatie door de BERNINA dealer vereist.

Grijperafdekking kan niet worden bevestigd

De schakelaar van de luchtinrijger zit in de weg waardoor de grijperafdekking niet kan worden bevestigd.

- ▶ Schakelaar van luchtinrijger helemaal in positie **0** zetten. [▶ zie pagina 21]

8.1 Machine opbergen

BERNINA raadt aan om de machine in de originele verpakking op een droge plaats bij kamertemperatuur op te bergen.

1. Zet de machine uit en trek de stekker uit het stopcontact.
2. Machine reinigen.
3. Berg de machine niet buiten op.
4. Bescherm de machine tegen weersinvloeden.

8.2 Machine transporteren

Wilt de machine transporteren of ergens anders neerzetten, bereid de machine dan op de volgende manier voor.

1. Duw de uitschuifbare draadgeleiding omlaag.
2. Zet de naaivoet omlaag.
3. Trek de aangesloten kabels uit de machine.
4. Til de machine aan de draagbeugel op en ondersteun deze met de andere hand.

8.3 Machine afvoeren

- ▶ Sorteer de bestanddelen naar werkstoffen en voer deze overeenkomstig de geldende richtlijnen af.

9 Technische gegevens

Beschrijving	Waarde	Eenheid
Naaldsysteem	ELx705	
Maximale stofdikte	6 (0,2)	mm (in)
Naaisnelheid	250 – 1200	Steken per minuut
Afmetingen zonder uitschuifbare draadgeleiding	30 x 29 x 33 (11,8 x 11,4 x 13)	cm (in)
Afmetingen met inschuiftafel en afvalbakje	30 x 36 x 48 (11,8 x 14,2 x 18,9)	cm (in)
Gewicht machine	9,5 (20,9)	kg (lb)
Energieverbruik	100 – 240 V (50 – 60 Hz)	W
Ingangsspanning	140 W	V (Hz)
Veiligheidsklasse (elektrotechniek)	II	

A	
aanschuiftafel	13
bevestigen	13
accessoire	
meegeleverd	11
accessoirebox	12
accessoires	
in accessoirebox	12
B	
Back-kick	15, 18
buisje van luchtinrijger reinigen	27
C	
CC	
middelste covernaald	24
CL	
kettinggrijper	24
coversteekinzetstuk vervangen	16
coversteken	24
F	
FHS vrije-handsysteem	
kniehevel	14
G	
garenkloshouder	14
gebied van de grijper	
reinigen	27
grijperafdekking	15
bevestigen	15
verwijderen	15
grijperdaad inrijgen	21
Grijperdraad	21
H	
Handwiel	15
I	
inrijgdiagram	15
inrijgen	
garenspoel plaatsen	14
grijperdraad	21
naalddraad	20
Voorbereiden	19
inschuiftafel	
verwijderen	13
instellen	
differentieeltransport	23
draadspanning	22
naaivoetdruk	23
steek	24
steeklengte	22
K	
kniehevel	17
bevestigen	14
FHS vrije-handsysteem	14
verwijderen	14
L	
LC	
linkercovernaald	24
luchtinrijger	21
M	
machine	
aansluiten	13
afvoeren	31
in-/uitschakelen	13
opbergen	31
reinigen	27
transporteren	31
Milieubescherming	6
N	
naaien starten	15
naaien voorbereiden	13
naailicht	
dimmen	22
in-/uitschakelen	22
inschakelen	13
naaisnelheid	15
Naaivoet	16
draaien naar buiten	17
omhoog/omlaag zetten	16
zool vervangen	18
naaivoet omhoog/omlaag zetten	17
naald	18
naalddraad	
inrijgen	20
naalden	
omhoog/omlaag zetten	15, 18
verwisselen	19
naaldhouder	
cover	18
naaldinrijger	
geïntegreerd	20
naaldinzetter	19
naaldselectieschuif	20
netsnoer	13

O

overzicht	
achterkant	10
gebied bij de grijper	9
gebied bij de naald	9
kant van handwiel	10
voorkant	8

P

Pedaal	15
aansluiten	15
proeflapje	
coversteek	25
kettingsteek	25
uitvoeren	25
Punt van naaivoet omhoog zetten	17

R

RC	
rechtercovernaald	24
reinigen	
buisje van luchtinrijger	27
gebied van de grijper	27
machine	27
reiniging en onderhoud	
Materiële schade	27
rimpelen	23

S

SL	
steeklengte	24
steek	
instellen	24
optimaliseren	25
steek optimaliseren	
2-draads kettingsteek	26
3-draads coversteek	26
4-draads coversteek	26
steekbeeld	
optimaliseren	26
storingen oplossen	28

T

Technische gegevens	32
transport van stof	
naaivoetdruk	23
transporteur omhoog/omlaag zetten	17

U

uitrekken	23
uitschuifbare draadgeleiding	14
voorbereiden	14

V

Veiligheidsvoorschriften	4
verhouding naald-garen	18
Verklaring symbolen	6
voedingsschakelaar	13

W

werkplek	
zithouding	13

Z

zithouding	
werkplek	13



BERNINA
made to create

BERNINA adviseert garen van

Mettler[®]