



BERNINA L 650

**BERNINA**  
*made to create*

## **We zijn er trots op dat we je een perfecte naai-ervaring kunnen bieden!**



BERNINA staat sinds 1893 voor uitzonderlijke kwaliteit. Als traditioneel Zwitsers bedrijf vervaardigen we onze producten van hoogwaardige materialen en onderwerpen we ze aan uitgebreide tests, wat garant staat voor hoge prestaties en een lange levensduur. Door de jaren heen zijn we altijd trouw gebleven aan onze bedrijfsfilosofie - we willen onze klanten een ongeëvenaarde naai-ervaring bieden.

Elke BERNINA wordt gekenmerkt door de modernste technologie in combinatie met innovaties op het gebied van hardware en software. We willen tenslotte dat je ten volle kunt genieten van het creatieve proces - creatief ontwerpen gaat tenslotte over het omzetten van jouw ideeën in iets waar jij en anderen blij van worden.

Met dit in gedachten wens ik je veel plezierige momenten met je BERNINA L 650.

A handwritten signature in black ink that reads "H. P. Ueltschi". The signature is written in a cursive, flowing style.

Hoogachtend  
Hanspeter Ueltschi  
Eigenaar BERNINA

**BELANGRIJKE VEILIGHEIDSVOORSCHRIFTEN ..... 4****Algemene aanwijzingen ..... 6****Mijn BERNINA****1 Welkom in de wereld van BERNINA..... 7****2 Inleiding..... 8**

## 2.1 Machine ..... 8

## 2.2 Accessoires ..... 11

**3 Machine instellen..... 13**

## 3.1 Werkplek ..... 13

## 3.2 Machine aansluiten en aanzetten..... 13

## 3.3 Machine voorbereiden voor het naaien ..... 13

## 3.4 Uitschuifbare draadgeleiding ..... 13

## 3.5 Garenkloshouder ..... 14

## 3.6 Pedaal ..... 14

## 3.7 Handwiel ..... 14

## 3.8 Grijperafdekking..... 15

## 3.9 Naaivoet ..... 15

## 3.10 Naald..... 16

## 3.11 Inrijgen ..... 18

## 3.12 Naai-instellingen ..... 20

**Naaien****4 Steekinstelling ..... 24**

## 4.1 Steek instellen ..... 24

**5 Steekoptimalisatie ..... 26**

## 5.1 Een proeflapje maken ..... 26

## 5.2 Steken optimaliseren ..... 26

**Onderhoud****6 Onderhoud en service ..... 32**

## 6.1 Veiligheidsvoorschriften voor reiniging en onderhoud ..... 32

## 6.2 Machine ..... 32

**7 Storingen oplossen..... 33****8 Opslag, transport en afvoer..... 37**

## 8.1 Machine opbergen ..... 37

## 8.2 Machine transporteren ..... 37

## 8.3 Machine afvoeren..... 37

**9 Technische gegevens..... 38****Index ..... 39**

Bij het gebruik van uw machine dient u de gebruikelijke en navolgende veiligheidsvoorschriften in acht te nemen. Lees voor het gebruik van deze machine de handleiding zorgvuldig door.

## GEVAAR

Neem de volgende instructies in acht om een elektrische schok te voorkomen:

- ▶ Laat de machine nooit onbeheerd staan wanneer deze nog op het elektriciteitsnet is aangesloten.  
Zet direct na gebruik en vóór reiniging de machine uit en haal de stekker uit het stopcontact.

Neem de volgende instructies in acht om letsel te voorkomen:

- ▶ Bekijk een ingeschakelde LED-lamp nooit direct met optische instrumenten (zoals een loep).  
Is de LED-lamp beschadigd of defect, laat deze dan bij een BERNINA vakhandel in de buurt controleren of repareren.
- ▶ Schakel de machine uit bij alle handelingen binnen het bereik van de naald.
- ▶ Sluit alle deksels of bevestig alle afdekkingen voordat u de machine start.

## WAARSCHUWING

Neem de volgende instructies in acht om brandwonden, brand, elektrische schokken of letsel te voorkomen.

### Algemeen

- ▶ De machine mag alleen worden gebruikt voor de doeleinden die in de handleiding worden beschreven.

### Werkomgeving

- ▶ Gebruik de machine nooit buiten.
- ▶ Gebruik de machine uitsluitend in droge ruimtes.
- ▶ Gebruik de machine niet in een vochtige omgeving.
- ▶ Gebruik de machine niet in ruimtes waar aerosolproducten (sprays) worden gebruikt.
- ▶ Gebruik de machine niet in ruimtes waar zuurstof wordt gebruikt.

### Technische status

- ▶ Gebruik de machine niet wanneer deze vochtig is.
- ▶ Gebruik de machine niet wanneer deze niet naar behoren functioneert.
- ▶ Gebruik de machine niet wanneer een kabel of stekker beschadigd is.
- ▶ Gebruik de machine niet wanneer deze is gevallen of beschadigd of wanneer deze in het water is gevallen.
- ▶ Breng de machine wanneer deze beschadigd is of niet naar behoren functioneert, naar de dichtstbijzijnde BERNINA dealer voor controle of reparatie.
- ▶ Verwijder pluisjes, stof- en draadresten regelmatig uit de openingen.  
Gebruik de machine niet als de ventilatieopeningen zijn geblokkeerd.

### Accessoires en verbruiksartikelen

- ▶ Gebruik uitsluitend accessoires die door de producent worden aanbevolen.
- ▶ Gebruik altijd een originele BERNINA steekplaat.  
Bij gebruik van een verkeerde steekplaat kan de naald breken.

- ▶ Gebruik alleen rechte naalden van goede kwaliteit.  
Bij gebruik van kromme of beschadigde naalden kan de naald breken.
- ▶ De machine is dubbel geïsoleerd.  
Gebruik uitsluitend originele reserveonderdelen. Houd u aan de aanwijzing voor het onderhoud van dubbel geïsoleerde producten.
- ▶ Gebruik voor het smeren van de machine uitsluitend door BERNINA aanbevolen overlocker-olie.

### Gebruiksdoel

- ▶ Het apparaat kan worden gebruikt door kinderen vanaf 8 jaar of door personen met beperkte fysieke, zintuiglijke of mentale capaciteiten of met een gebrek aan ervaring en kennis, mits ze onder toezicht staan of instructies hebben gekregen over hoe het apparaat veilig te gebruiken en de daaruit voortvloeiende gevaren begrijpen. Kinderen mogen de machine niet als speelgoed gebruiken. Schoonmaak- en onderhoudswerkzaamheden mogen alleen door kinderen onder toezicht worden uitgevoerd.
- ▶ Gebruik de machine uitsluitend met het meegeleverde netsnoer.  
Het netsnoer voor de VS en Canada (netsstekker NEMA 1-15) mag uitsluitend voor een netspanning van maximaal 150V naar aarde worden gebruikt.  
Als de machine wordt gebruikt in een ander land, moet u bij de BERNINA vakhandel een netsnoer kopen dat geschikt is voor dat land.
- ▶ Gebruik de machine uitsluitend met het meegeleverde pedaal van het type RR1.
- ▶ Steek geen voorwerpen in de openingen van de machine.
- ▶ Zet geen voorwerpen op het pedaal.

- ▶ Geleid de stof voorzichtig tijdens het naaien. Wanneer u aan de stof trekt of deze duwt, kan de naald breken.
- ▶ Houd uw vingers op voldoende afstand van alle bewegende delen.  
Pas vooral op in de buurt van naalden, grijpers en het mes.
- ▶ Til de machine alleen op aan de handgreep.
- ▶ Schakel de machine altijd uit bij alle handelingen binnen het bereik van de naald, zoals inrijgen of vervangen van de naald, inrijgen van de grijper of vervangen van de naaivoet.  
Zet de hoofdschakelaar op «0» om uit te schakelen.
- ▶ Schakel de machine altijd uit en haal de stekker van de machine uit het stopcontact wanneer u de machine smeert of andere reinigings- en onderhoudstaken uitvoert die in deze handleiding worden beschreven.
- ▶ Trek altijd aan de stekker om deze uit het stopcontact te halen. Trek nooit aan het snoer.

## Veiligheidsmarkeringen op de machine

### Teken



### Betekenis

#### Let op

Bewegende onderdelen. Schakel de machine uit voordat u onderhoudswerkzaamheden uitvoert om het risico op letsel te verminderen.

## Beschikbaarheid van de handleiding



De handleiding maakt deel uit van de machine. Bewaar de handleiding van de machine in de nabijheid van de machine, zodat deze als naslagwerk beschikbaar is.

Als de machine aan iemand anders wordt doorgegeven, moet de handleiding bij de machine worden gevoegd.

De nieuwste versie van de gebruikshandleiding kunt u downloaden van [bernina.com/L650-support](http://bernina.com/L650-support).

## Doelmatig gebruik

Uw BERNINA machine is voor particulier huishoudelijk gebruik ontwikkeld en geproduceerd. De machine dient om stoffen en ander materiaal te verwerken, zoals in deze handleiding beschreven. Elke andere toepassing geldt als niet doelmatig. BERNINA is niet aansprakelijk voor gevolgen van niet-doelmatig gebruik.

## Uitvoering en leveringspakket



In deze handleiding worden ter verduidelijking afbeeldingen gebruikt. De machines en accessoires in deze afbeeldingen komen mogelijk niet met het leveringspakket van uw machine overeen. De meegeleverde accessoires kunnen per land verschillen. Genoemde of afgebeelde accessoires die niet zijn meegeleverd, kunt u als optionele accessoires bij een dealer van BERNINA aanschaffen. Meer accessoires vindt u op [bernina.com/L650](http://bernina.com/L650).

Om technische redenen en ter verbetering van het product kunnen te allen tijde zonder vooraankondiging wijzigingen met betrekking tot de uitvoering en uitrusting van de machine of de accessoires worden doorgevoerd.

## BERNINA-kwaliteitscontrole

Alle BERNINA-machines worden zorgvuldig samengesteld en uitvoerig functioneel getest. Op de geïntegreerde stekenteller kunt u daarom zien dat er met de machine al steken zijn genaaid. Dit is uitsluitend gedaan voor testdoeleinden en voor de kwaliteitscontrole. De machine is vervolgens grondig gereinigd, maar het valt niet uit te sluiten dat zich nog draadresten in de machine bevinden.

## Onderhoud dubbel geïsoleerde producten

Een dubbel geïsoleerd product is van twee isoleereenheden in plaats van een aarding voorzien. Een dubbel geïsoleerd product bevat geen aardingsmiddel en dit dient ook niet te worden gebruikt. Het onderhoud van een dubbel geïsoleerd product vereist grote zorgvuldigheid en een uitstekende kennis van het systeem en mag derhalve alleen door bevoegd personeel worden uitgevoerd. Voor service en reparatie mogen uitsluitend originele onderdelen worden gebruikt. Een dubbel geïsoleerd product is op de volgende wijze gekenmerkt: *Dubbele isolering of dubbel geïsoleerd*.

- Het symbool kan eveneens aangeven, dat een product dubbel geïsoleerd is.

## Milieubescherming

BERNINA International AG neemt zijn plichten omtrent milieubescherming waar. Wij streven ernaar onze producten zodanig te vervaardigen dat het milieu wordt ontzien.



De machine is voorzien van het symbool van een doorgestreepte afvalbak. Dit betekent dat de machine niet bij het huishoudelijk afval mag worden gedeponneerd wanneer deze niet meer wordt gebruikt. Incorrecte afvoer kan ertoe leiden dat gevaarlijke stoffen in het grondwater terechtkomen en zo onze voedselketen binnendringen en als gevolg daarvan onze gezondheid schaden.

De machine moet gratis worden ingeleverd bij een nabijgelegen WEEE-verzamelpunt of op een recyclingpunt voor hergebruik van de machine. Informatie over verzamelpunten kunt u bij uw gemeente opvragen. Bij aankoop van een nieuwe machine is de dealer verplicht de oude machine gratis terug te nemen en vakkundig en verantwoord af te voeren.

## Symboolverklaring

### VOORZICHTIG

Kenmerkt een gevaar met een gering risico, dat licht of middelzwaar letsel kan veroorzaken, indien dit niet wordt vermeden.

### LET OP

Kenmerkt een gevaar, dat materiële schade kan veroorzaken, indien dit niet wordt vermeden.

Met uw BERNINA L 650 voert u meerdere stappen in één bewerking uit. Snijden, naaien en afwerken in één bewerking, sneller dan met een traditionele naaimachine. Zowel dunne zijde of satijn als zeer elastisch materiaal kunt u met deze machine probleemloos bewerken. Comfortabel naaien met Zwitserse kwaliteit.

### Meer informatie



Voor uw BERNINA L 650 is nog veel meer informatie beschikbaar.

De allernieuwste versie van de gebruikershandleiding en andere informatie over de machine en de accessoires vindt u op onze website.

[bernina.com](http://bernina.com)

Made to create, dat is de slogan van BERNINA. Niet alleen onze machines helpen u bij het realiseren van uw ideeën, wij bieden u bovendien veel inspiratie, ideeën en werkbeschrijvingen voor uw projecten evenals de mogelijkheid ervaringen uit met andere liefhebbers uit te wisselen. We wensen u hierbij veel plezier.

### BERNINA YouTube-kanaal



Op YouTube vindt u een groot aantal video's en tutorials met betrekking tot de belangrijkste functies van onze machines. Er zijn ook video's voor veel naaivoeten, zodat uw projecten een groot succes worden.

[youtube.com/BerninaInternational](https://youtube.com/BerninaInternational)

Beschikbaar in de talen Engels en Duits (gedeeltelijk ook in Nederlands).

### inspiration: het creatieve naaimagazine en de online-shop met patronen



Op zoek naar ideeën, patronen en werkbeschrijvingen voor naaiprojecten? Dan is het tijdschrift BERNINA inspiration precies iets voor u.

In inspiration vindt u drie keer per jaar fantastische ideeën voor naaien, quilten en borduren. Van modetrends voor elk seizoen tot hippe accessoires en van praktische tips tot originele decoraties voor thuis of leuke naai-ideeën voor kinderen.

Het tijdschrift is in het Nederlands, Engels, Frans en Duits verkrijgbaar.

In onze online shop kunt u inspiration als e-magazine of als printversie aanschaffen, als een los nummer of als abonnement. Bovendien zijn hier heel wat afzonderlijk te downloaden patronen te vinden! Kom eens langs op:

[inspiration.bernina.com](http://inspiration.bernina.com)

Volg ons ook op Instagram (@inspiration.sewing.magazine).

### BERNINA-blog



Elke week weer kunt in het blog van BERNINA geraffineerde werkbeschrijvingen, kosteloze patronen en borduurvoorbeelden alsmede veel nieuwe ideeën vinden. Onze experts geven waardevolle tips en laten in stap-voor-stap beschrijvingen zien hoe u het gewenste resultaat bereikt. In de Community kunt u uw eigen projecten uploaden en ervaringen delen met iedereen die enthousiast is over naaien, quilten en borduren.

[bernina.com/blog](http://bernina.com/blog)

Beschikbaar in het Engels, Duits, Nederlands en Frans.

### BERNINA op social media



Volg ons op social media voor het laatste nieuws over events, spannende projecten en tips en trucs over naaien, quilten en borduren.

We houden u op de hoogte en verheugen ons om u regelmatig highlights uit de wereld van BERNINA te laten zien.

[bernina.com/social-media](http://bernina.com/social-media)

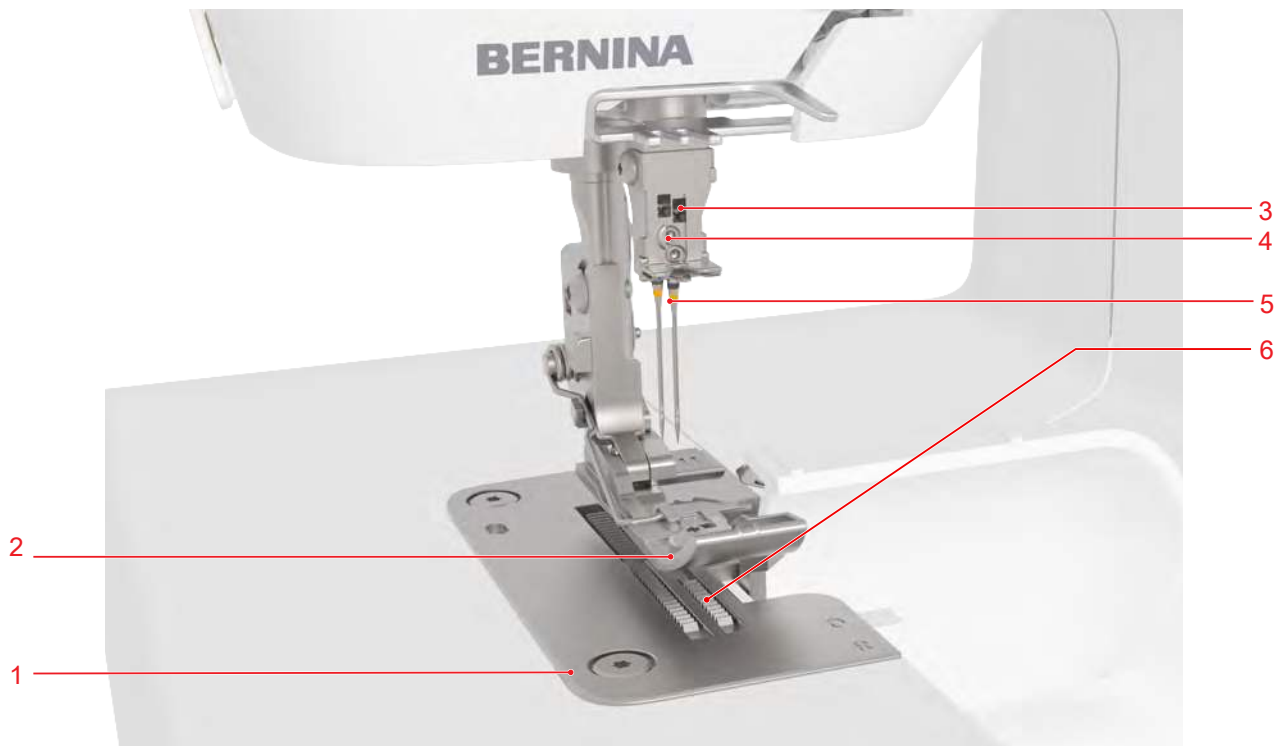
### 2.1 Machine

#### Voorzijde



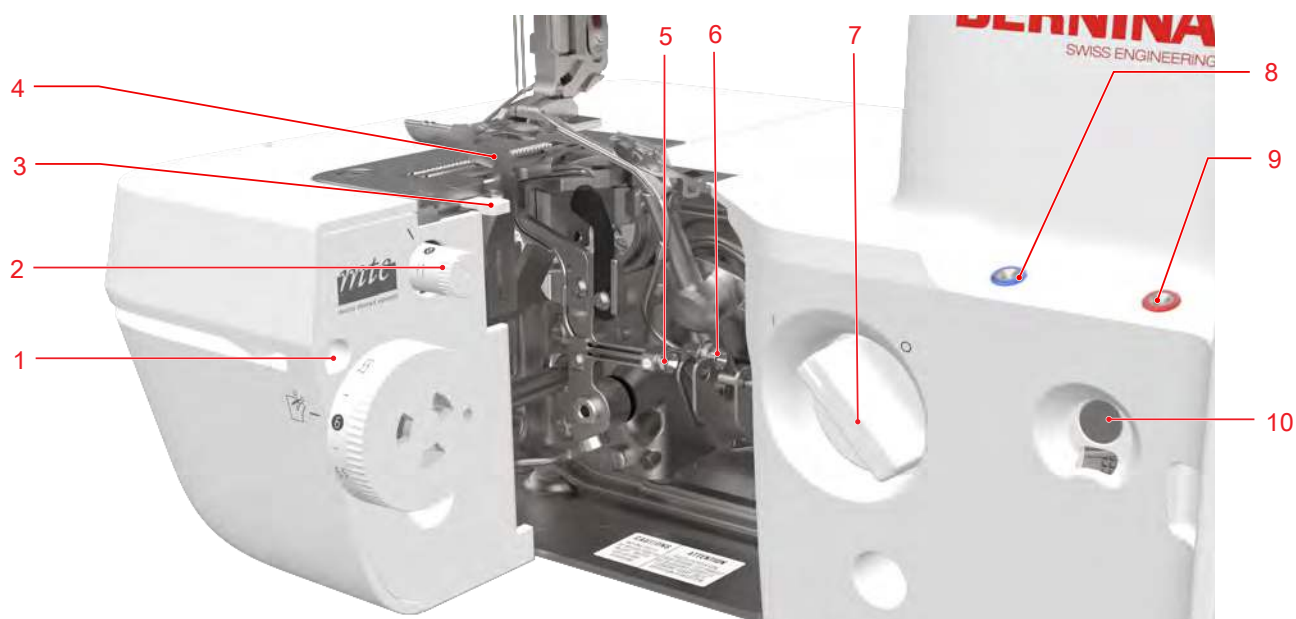
1 Messchakelaar 2 Geleidingsgleuf voor aanschuiftafel 3 Gebied bij de naald 4 Draadafsnijder 5 Naaivoetdrukregelaar 6 Draadspanningsregelaar 7 Grijperafdekking 8 Snijbreedteregelaar

### Gebied bij de naald



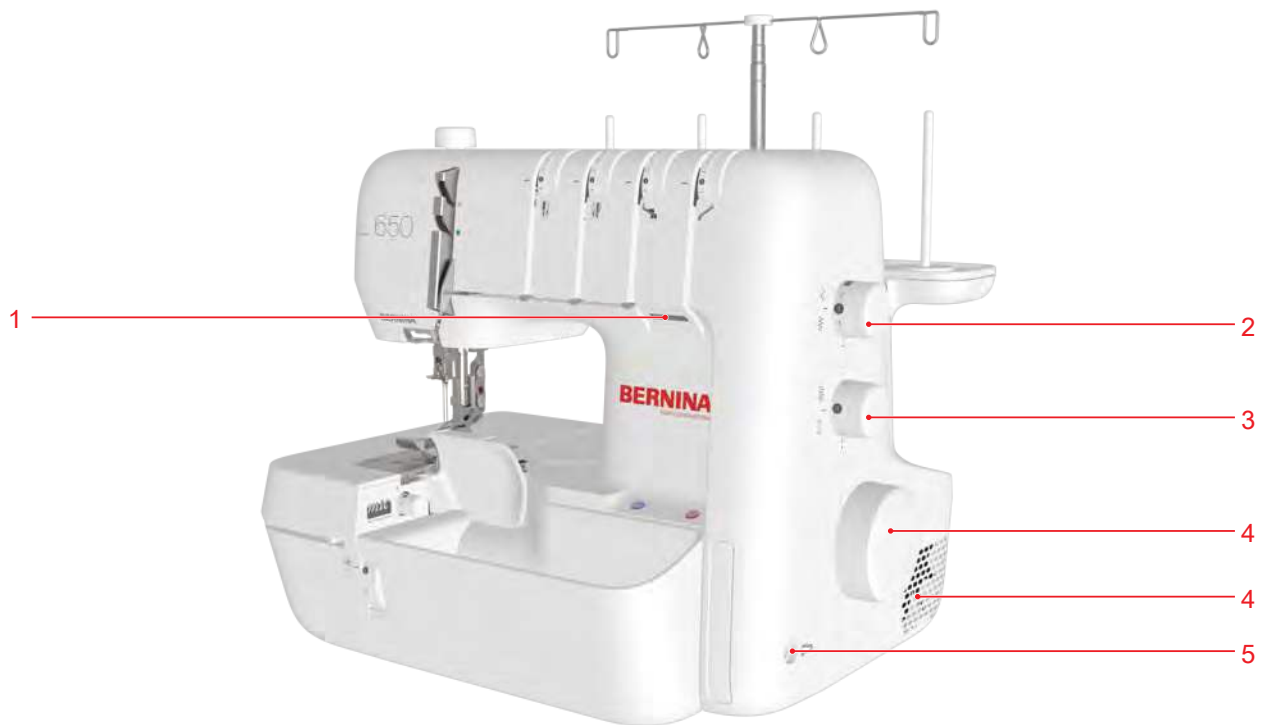
1 Steekplaat 2 Naaivoet 3 Naaldcontrolevenster 4 Naaldschroeven 5 Naalden 6 Transporteurs

### Gebied bij de grijper



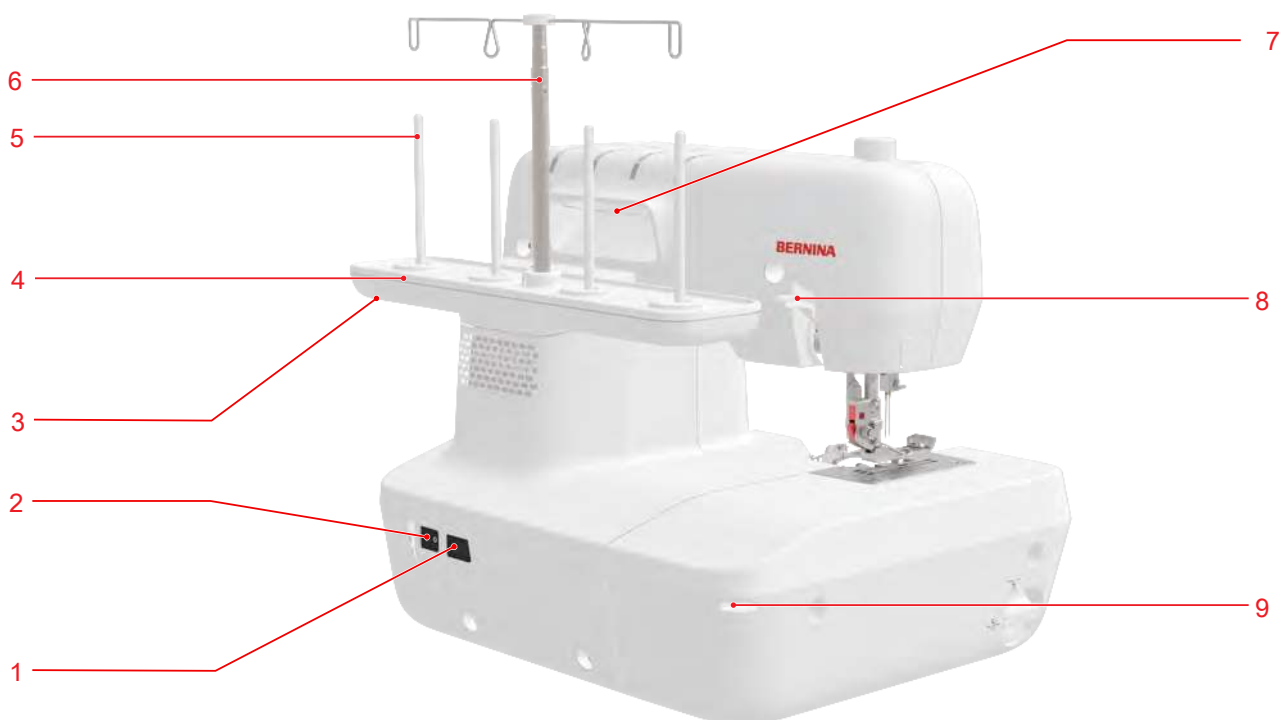
1 Houder voor grijperafdekking 2 mtc-draadcontrole 3 Rolzoomhendel 4 Mes 5 Buisje van luchtinrijger LL 6 Buisje van luchtinrijger UL 7 Schakelaar van luchtinrijger 8 Tuitje van luchtinrijger UL 9 Tuitje van luchtinrijger LL 10 Magneet voor grijperafdekking

### Kant van handwiel



- 1 Lampje van inrijger 2 Steeklengteregelaar 3 Differentieeltransportregelaar 4 Handwiel 5 Ventilatieopeningen  
6 Aansluiting voor pedaal

### Achterzijde



- 1 Netaansluiting 2 Netschakelaar 3 Magneethouder voor accessoires 4 Garenkloshouder 5 Garenklossen  
6 Uitschuifbare draadgeleiding 7 Draagbeugel 8 Naavoethendel 9 Houder voor aanschuiftafel

## 2.2 Accessoires



Meer informatie en instructies over meegeleverde en optionele accessoires vindt u bij:  
[bernina.com/L650](http://bernina.com/L650)

### Meegeleverde accessoires

Accessoires	Toepassing
Stofbeschermkap 	Voor het beschermen tegen stof en verontreiniging.
Netsnoer 	Voor het aansluiten van de machine op de netvoeding.
Pedaal 	Voor het starten en stoppen van de machine. Voor het regelen van de naaisnelheid.
Garensset overlocker 	Proeflapje naaien

Accessoires	Toepassing
Grijperafdekking 	Voor het afdekken van het gebied van de grijper en het mes. Voor het opvangen van restjes stof.
Standaard overlockvoet 	Voor alle overlocksteken. Voor algemene werkzaamheden. Voor het vastnaaien van bandjes tot 12 mm breed.
Accessoirebox 	Voor het opbergen van meegeleverde accessoires.
Accessoires in de accessoirebox	
Accessoires	Toepassing
Overlocker-olie 	Voor het oliën van de machine.

Tool voor coversteekvergrendeling 	Voor het trekken van de naalddraden en het afhechten van de steken.
---	---

**Accessoires****Toepassing**

4x Garenklosstabilisator



Voor het stabiliseren van grote garenklossen.

Om vibraties van de garenklos te voorkomen.

4x Spoelnet



Voor een gelijkmatig afrollen van de garenspeel, bv. nylon, rayon, zijde of metallic.

4x Garengleidingsschijf D43



Voor het borgen van de garenklos.

Voor het gelijkmatig afrollen van het draad van de garenklos.

Schroevendraaier, Torx T10



Voor het los- of vastdraaien van de schroeven van de steekplaat of de accessoires.

Naaldenset ELx705 CF



Universeel te gebruiken.

**Accessoires****Toepassing**

Schroevendraaier, inbussleutel 1,5 mm



Voor het los- of vastdraaien van de naaldschroeven.

Kwastje



Voor het reinigen van de transporteur en de grijper.

BERNINA pincet



Voor het pakken van draden op plaats waar weinig ruimte is.

Naaldinrijger/-inzetter



Voor het met de hand inrijgen, inzetten en verwijderen van naalden.

### 3.1 Werkplek

Gebruik een stabiele, stevig staande tafel om optimale naairesultaten te bereiken. Bij de keuze van een naaitafel is ergonomie belangrijk om de spieren en gewrichten van de rug, schouders, armen en handen te ontzien. Stem voor een optimale ergonomie de tafelhoogte en lichaamshouding op elkaar af. Verander regelmatig van houding.

#### Ergonomische zithouding

Bij de keuze van een naaitafel is ergonomie belangrijk om de spieren en gewrichten van de rug, schouders, armen en handen te ontzien. Selecteer een zithouding waarbij u met uw armen in een hoek 90° met uw vingertoppen de steekplaat aanraakt.

### 3.2 Machine aansluiten en aanzetten

1. Steek de apparaatstekker van het netsnoer in de machine.



2. Steek de stekker van het netsnoer in het stopcontact.
3. Schakel de machine in met de voedingschakelaar.  
⇒ De machine en het naalicht worden ingeschakeld.

### 3.3 Machine voorbereiden voor het naaien

Voor uw naaiproject moet u de machine op de juiste manier voorbereiden en instellen.

Voorwaarde:

- De machine is ingeschakeld. [▶ zie pagina 13]
- Het pedaal is aangesloten. [▶ zie pagina 14]
- De naaivoet staat omhoog. [▶ zie pagina 15]

1. Gebruik naalden die geschikt zijn voor de stof. [▶ zie pagina 16]

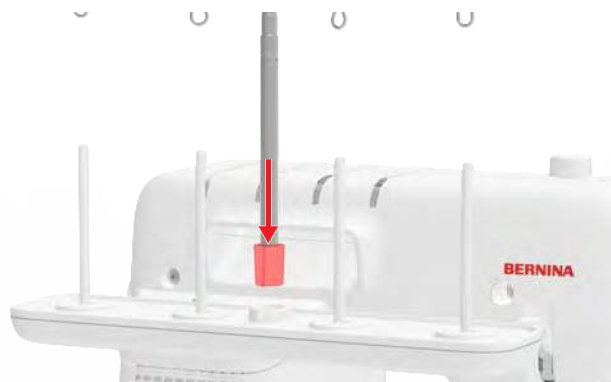
2. Gebruik garen dat geschikt is voor de naalden. [▶ zie pagina 16]
3. Selecteer de steek op basis van de toepassing en de stof. [zie aanvullend blad met snelreferentie]
4. Stel de machine aan de hand van de steektabel in. [▶ zie pagina 24]
5. Rijg de naalden in. [▶ zie pagina 18]
6. Rijg de grijpers in. [▶ zie pagina 19]
7. Sluit de grijperafdekking. [▶ zie pagina 15]

### 3.4 Uitschuifbare draadgeleiding

De draadgeleiding maakt het mogelijk om de draad gelijkmatig van de garenlos/spoel af te wikkelen.

#### Draadgeleider voorbereiden

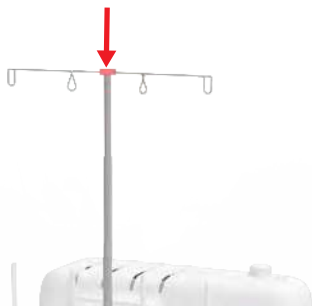
1. Plaats de draadgeleiding in de daarvoor bestemde opening op de garenkloshouder terwijl u daarbij een klein beetje druk uitoefent.



2. Trek de draadgeleider tot aan de aanslag omhoog. Draai hierbij de stang enigszins in beide richtingen zodat de vergrendelingsnokjes vastklikken.



- Schuif de draadgeleiding met een beetje druk omhoog.



### 3.5 Garenkloshouder

Plaats aan de hand van de inrijgpaden de gewenste garenklossen-/spoelen op de garenklospennen van de garenkloshouder.



#### TIP

Gebruik de garenklosstabilisatoren of garengleidingsschijven om de garenklossen of de garenkloshouder te stabiliseren of vast te zetten. Plaats spoelnetjes over klossen met decoratief garen voor een gelijkmatige afwikkeling van het garen.

### 3.6 Pedaal

Door indrukken van het pedaal wordt de hoofdmotor gestart. Hierdoor komen de naalden, grijpers en messen in beweging. De naaisnelheid kan traploos worden

ingesteld: naarmate u het pedaal dieper indrukt, gaat de machine sneller naaien totdat de ingestelde maximale snelheid is bereikt.

#### Pedaal aansluiten

1. Rol de kabel van het pedaal tot de gewenste lengte uit en steek de stekker van de kabel in de pedaal-aansluiting van de machine.



2. Zet het pedaal onder de naaitafel op de vloer.

#### Pedaal indrukken

1. Druk het pedaal meer of minder krachtig in om met naaien te starten of te stoppen en om de naaisnelheid te bepalen.
2. Druk het pedaal in om het inrijgen met de luchtinrijger te starten of te stoppen.

### 3.7 Handwiel

Door het handwiel linksom te draaien kunt u de naalden op elke willekeurige hoogte zetten of mechanische instellingen activeren.



Door het handwiel te draaien kunt u het volgende doen:

- Naald langzaam en nauwkeurig insteken
- Grijperbeweging
- Mesbeweging
- Buisjes van luchtinrijger verbinden

### 3.8 Griperafdekking

De griperafdekking voorkomt letsel door bewegende onderdelen en beschermt gevoelige elementen tegen beschadiging. De griperafdekking dient ook voor het opvangen van restjes stof. Aan de binnenkant van de griperafdekking staat het inrijdiagram.

#### Griperafdekking verwijderen

1. Trek onder de tuitjes van de luchtinrijger aan de griperafdekking totdat de magneten van elkaar loskomen.
2. Draai de griperafdekking uit de houder naar rechts voor en trek deze los.



#### Griperafdekking bevestigen

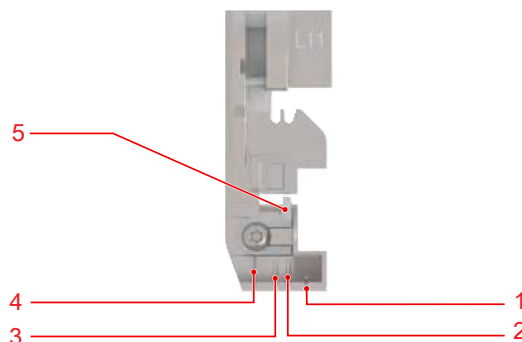
1. Plaats de plaatsingsnokjes in de houder van de griperafdekking.



2. Draai de griperafdekking op de rechterkant naar de machine totdat de magneten de griperafdekking op zijn plaats houden.

### 3.9 Naaivoet

Op de machine is standaard een naaivoet aangebracht die voor alle steken kan worden gebruikt. Met behulp van de markeringen op de punt kunt u de stof nauwkeurig met de naald uitlijnen.

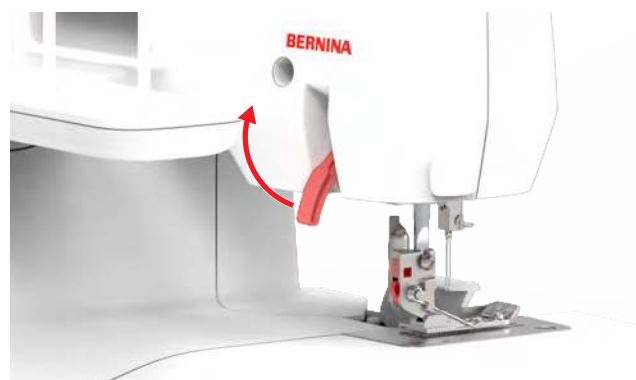


- 1 Snijlijnmarkering in basiswaarde 2 Rechternaaldpositie (RN) 3 Linkernaaldpositie (LN) 4 10 mm tot snijlijnmarkering 5 Bandgeleider

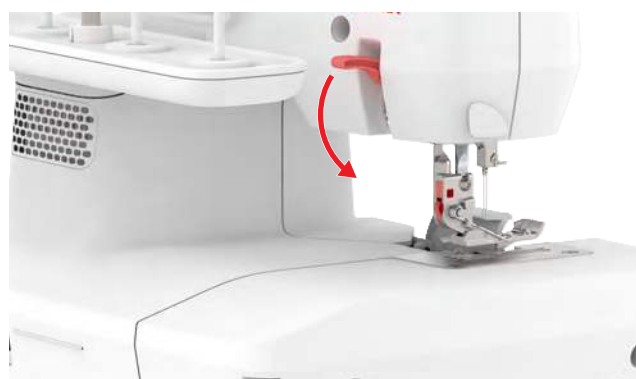
#### Naaivoet omhoog/omlaag zetten

Wanneer u de naaivoet omhoog zet, kunt u het naai-project onder de naaivoet plaatsen of verwijderen.

1. Zet de naaivoet omhoog door de naaivoethevel naar boven te duwen totdat deze vastklikt.
  - ⇒ De draadspanningen zijn verwijderd.
  - ⇒ De transporteur blijft in de naaipositie.



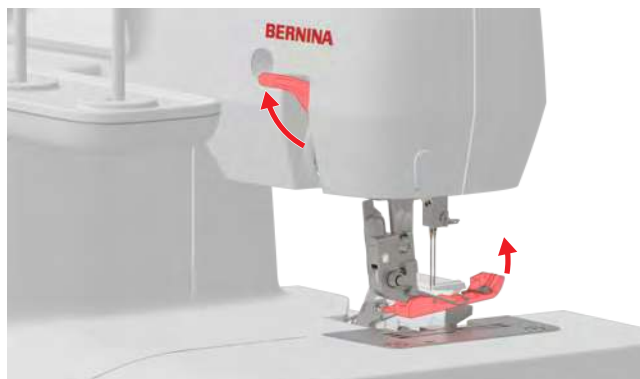
2. Zet de naaivoet omlaag door de naaivoethevel naar beneden te duwen.
  - ⇒ De machine is klaar voor gebruik.
  - ⇒ Er staat spanning op de draad.



### Punt van de naaivoet omhoog zetten

Door de punt van de naaivoet extra omhoog te zetten is er meer ruimte voor dik materiaal. Dankzij deze extra ruimte kunt u dikke lagen stof beter onder de naaivoet plaatsen.

- ▶ Druk de naaivoethevel boven de bovenste klikpositie omhoog en houd deze vast.



⇒ Terwijl u de hevel omhoog houdt, gaat de naaivoet 2 mm en de punt van de naaivoet 3 mm verder omhoog.

### Naaivoet naar buiten draaien

Door de naaivoet naar buiten te draaien ontstaat er extra ruimte in het gebied van de naald. Dat is handig bij het wisselen van de naald of het inrijgen van de naalden.

Voorwaarde:

- De naalden staan in de hoogste stand.
- De naaivoet staat omhoog.
- ▶ Draai de naaivoet naar buiten door de punt van de naaivoet zijwaarts naar links te drukken en naar buiten te draaien.



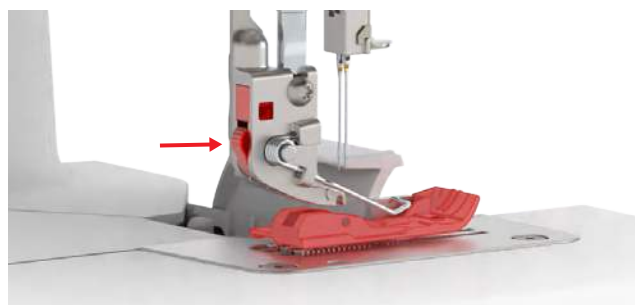
- ▶ Zet de naaivoet in de naaipositie door de naaivoethevel omlaag te zetten of de punt van naaivoet zijwaarts naar rechts te drukken en terug te draaien.

### Naaivoetzool verwijderen

Door de naaivoetzool te verwijderen is het gebied bij de naald/transporteur beter toegankelijk, bijvoorbeeld voor het vervangen van de zool of voor het verwijderen van de steekplaat bij reiniging van de machine.

Voorwaarde:

- De naalden staan in de hoogste stand.
  - De naaivoet staat omhoog.
1. Druk op de ontgrendelingsknop aan de achterkant van de naaivoetschacht.
    - ⇒ De naaivoetzool wordt ontgrendeld.



2. Zet de naaivoetveer een beetje omhoog en verwijder de naaivoetzool.

### Naaivoetzool bevestigen

1. Zet de naaivoetveer een beetje omhoog en houd de stift van de nieuwe naaivoetzool onder de inkeping van de naaivoetschacht.
2. Zet de naaivoethendel voorzichtig omlaag totdat de inkeping in de pen van de naaivoetzool vastklikt.



## 3.10 Naald

Gebruik voor uw machine het naaldsysteem ELx 705. De vorm en dikte van de naalden zijn van invloed op het naairesultaat.

- Naalddikte 80: middelzware stoffen
- Naalddikte 90: zware stoffen
- Naalddikten <80: lichte stoffen



Uitvoerige informatie over naalden en het gebruik ervan vindt u in de BERNINA naaldbrochure.

Naalden verslijten in de loop van de tijd. Vervang een naald daarom regelmatig, want alleen met een optimale punt maakt u een optimale steek.



#### Naald-draad-verhouding juist

Draad kan exact in de lange gleuf en door het oog van de naald worden geleid.



#### Naald-draad-verhouding onjuist

Draad wordt met heel veel speelruimte in de lange gleuf en door het oog van de naald geleid.

De draad kan breken of er worden steken overgeslagen.

- ▶ Kies een minder dikke naald.



#### Naald-draad-verhouding onjuist

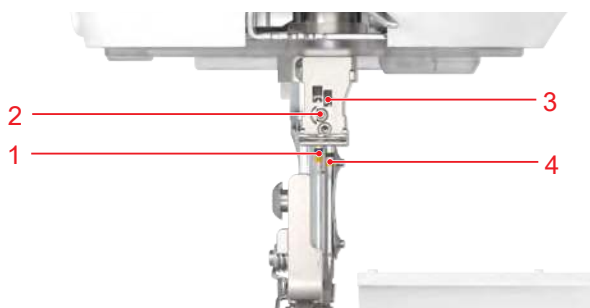
Draad schuurt tegen de randen in de lange gleuf en kan nauwelijks of alleen met heel moeite door het oog van de naald worden geleid.

De draad kan breken en vast komen te zitten.

- ▶ Kies een dikkere naald.

### Naaldhouder

In de naaldhouder is plaats voor twee naalden. De naalden staan op verschillende hoogten.



1 Linker overlocknaald LN 2 Naaldschroef 3 Naaldcontrolevenster 4 Rechter overlocknaald RN

### Naald verwisselen

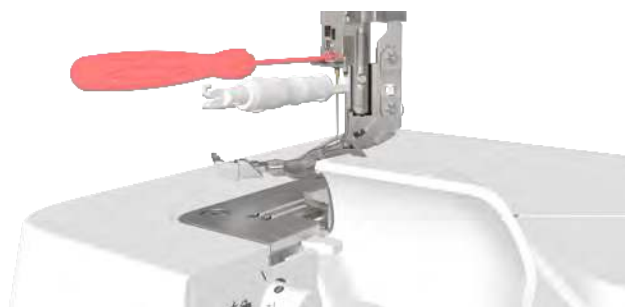
#### TIP

Het is raadzaam om voor het verwisselen van naalden een naaldinzetter te gebruiken om te voorkomen dat de naalden in het gebied van de transporteur vallen.

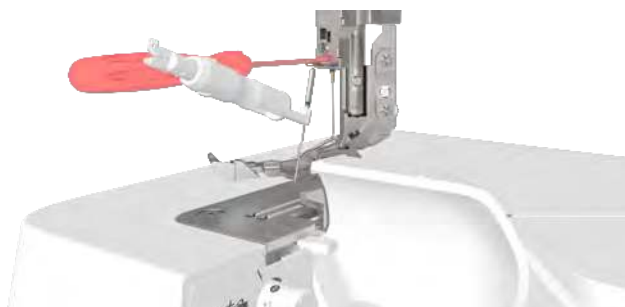
Voorwaarde:

- De naalden staan in de hoogste stand.
- De naaivoet staat omhoog en is naar buiten gedraaid.

1. Leid de naaldinzetter van onder over de naald en draai de schroef van de betreffende naaldhouder los.



2. Verwijder de naald door deze naar beneden te trekken.
3. Zet de nieuwe naald met de platte kant naar achteren in de naaldinzetter.



4. **Belangrijk:** schuif de naald tot aan de aanslag in de opening van de betreffende naaldhouder en controleer de positie van de naald in het naaldvenster.
5. Daar de schroef van de naaldhouder voorzichtig en niet te ver vast.

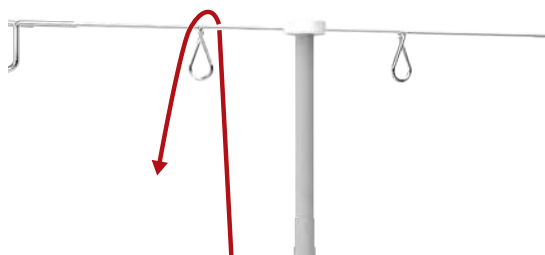
## 3.11 Inrijgen

### Inrijgen voorbereiden

Voorwaarde:

- De naalden staan in de hoogste stand. [► zie pagina 14]
- De naaivoet staat omhoog en is naar buiten gedraaid. [► zie pagina 15] [► zie pagina 16]
- De uitschuifbare draadgeleiding is volledig uitgeschoven. [► zie pagina 13]
- De garenklossen/-spoelen zijn bevestigd. [► zie pagina 14]

1. Leg de draad van achter door de betreffende draadgeleider naar voren.



2. Span de draad en haak deze met beide handen naar onder in de draadvoorspanning vast.



3. Leg de draad langs het draadkanaal tussen de draadspanningsschijven naar voren.



### Naalddraad

Naalddraad en grijperdraad vormen samen steken. De naalddraad is aan de buitenzijde van de stof te herkennen aan de rechte steek. Er worden alleen steken gevormd als er ten minste één naalddraad is ingereggen.

### Naalddraad inrijgen

Voorwaarde:

- Het inrijgen is voorbereid. [► zie pagina 18]
- De naald van het benodigde inrijgpad is ingezet.

1. Leid de draad om de draadgeleider van de draadhevelafdekking en trek deze naar boven.



2. Leid de draad door de betreffende punt van de draadhevelafdekking en trek deze naar beneden.



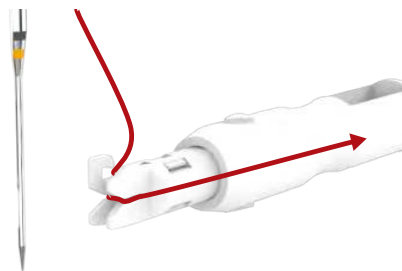
3. Leg de draad door de draadgeleider boven de naaldhouder en haak deze in de garenklem op de naaldhouder in.



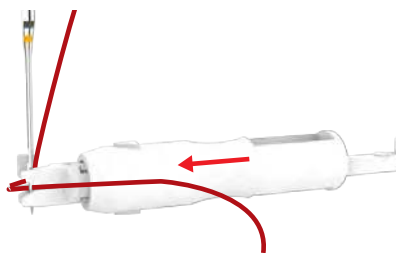
4. Rijg de naalddraad in.

### Naalddraad handmatig inrijgen

1. Houd de naaldinrijger/-inzetter met de driehoekige markering naar boven.
2. Trek de draad horizontaal door de Y-vormige gleuven en houd het uiteinde van de draad vast.



3. Zet de naaldinrijger/-inzetter met de driehoekige markering boven op de naald en leid de draad langs het oog terwijl u een beetje druk uitoefent.



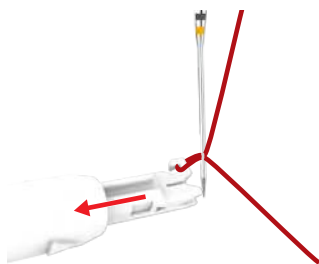
⇒ Met de metalen pen wordt de draad door het oog van de naald geduwd.

4. Oefen geen druk meer uit op de naaldinrijger/-inzetter en verwijder deze van de naald.



⇒ Er is een lusje in de draad ontstaan.

5. Trek het lusje met het haakje van de naaldinrijger/-inzetter naar de achterkant.



6. Leg de draad onder de naaivoet naar linksachter.
7. Definieer de naai-instellingen volgens de steektabel. [► zie pagina 24]

### Grijperdraad

Als grijperdraad kunt u ook bulk- of siergaren of decoratief garen gebruiken. Garen met een waslaag of coating kunt u beter niet als grijperdraad gebruiken omdat dergelijke garens het buisje van de luchtinrijger kunnen vervuilen, wat het werken met de luchtinrijger kan bemmeren.

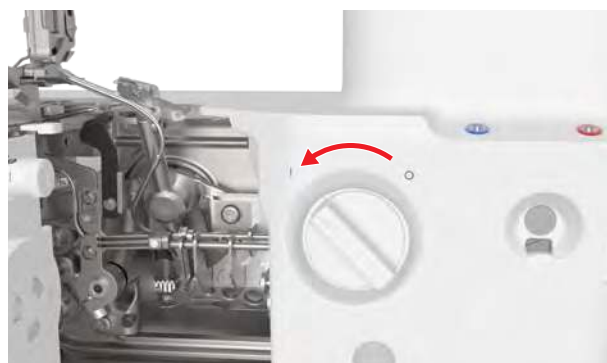
De grijperdraad en de naalddraad vormen samen steken. De grijperdraad is aan de binnenzijde van de stof of op de stofrand te herkennen aan de lus.

### Grijperdraad inrijgen

Voorwaarde:

- Het inrijgen is voorbereid. [► zie pagina 18]
- De grijperafdekking is verwijderd.

1. Zet de draaiknop **Schakelaar van luchtinrijger** volledig naar positie I.



⇒ Koppel het buisje van de luchtinrijger.

⇒ Het lampje van de inrijger brandt.

2. Trek als reserve een stuk draad van ca. 30 cm uit de spoel zodat de draad volledig door het buisje van de luchtinrijger kan worden getrokken.
3. Druk op het pedaal en houd het uiteinde van de draad op het betreffende tuitje van de luchtinrijger.



⇒ De grijperdraad wordt door het buisje van de luchtinrijger getrokken en komt bij de grijperpunt naar buiten.

4. Haal de druk van het pedaal zodra de draad bij het grijperoog naar buiten komt.

5. Leg de grijperdraden onder de naaivoet naar links-achter.
6. Set de draaiknop **Schakelaar van luchtinrijger** volledig naar positie **0**.
7. Bevestig de grijperafdekking.
8. Definieer de naai-instellingen volgens de steektafel. [► zie pagina 24]

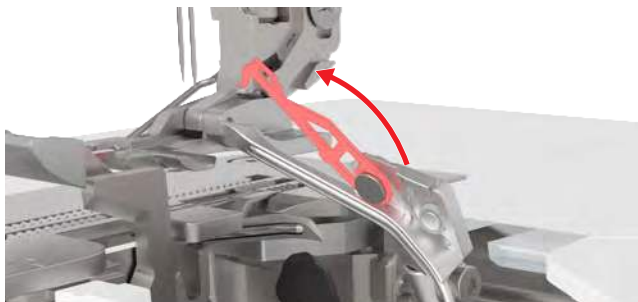
### Bovengrijperconverter

De bovengrijperconverter wordt bevestigd wanneer er geen bovengrijperdraad wordt ingeregen. De bovengrijperconverter leidt de ondergrijperdraad voor bepaalde steken om. [► zie pagina 24]

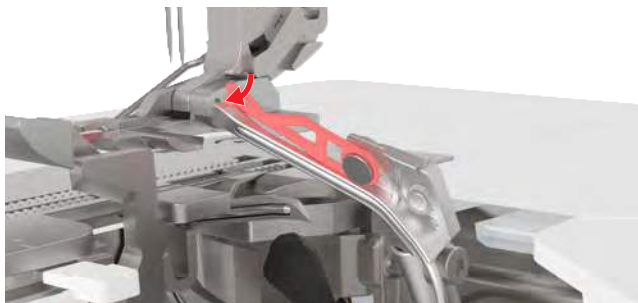
### Bovengrijperconverter bevestigen

Voorwaarde:

- De naalden staan in de hoogste stand.
  - De bovengrijperdraad is verwijderd.
1. Om de bovengrijperconverter te bevestigen duwt u het lipje van de bovengrijperconverter naar links.



2. Duw het lipje licht naar achteren en plaats het vergrendelingslipje in het grijperoog. Controleer daarbij of het vergrendelingslipje volledig is vastgeklit.

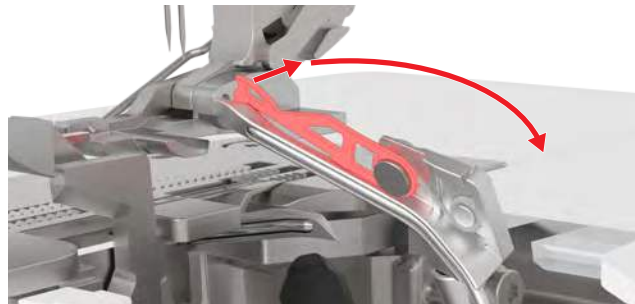


### Bovengrijperconverter verwijderen

Voorwaarde:

- De naalden staan in de hoogste stand.
1. Om de bovengrijperconverter te verwijderen duwt u het lipje van de bovengrijperconverter licht naar achteren en verwijdert u het vergrendelingslipje uit het grijperoog.

2. Draai de bovengrijperconverter helemaal naar rechts.



## 3.12 Naai-instellingen

### Basiswaarde

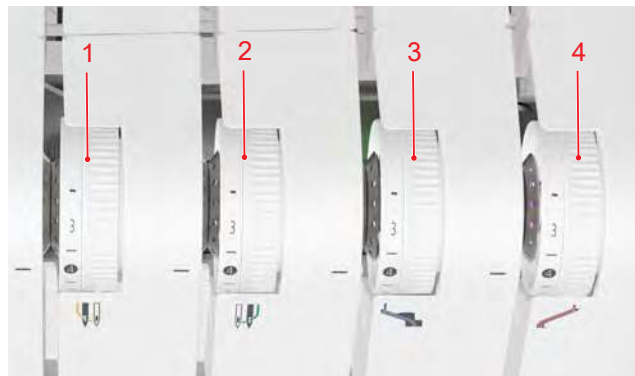
4 M

De basiswaarden bij instellingen zijn met een grijze punt gemarkeerd.

De werkelijke waarden kunnen afhankelijk van stof, garen en steek verschillen van de basiswaarden. Mogelijk moet u deze aanpassen op basis van de resultaten van het proeflapje.

### Draadspanning

De draadspanning is van invloed op de hoeveelheid garen die wordt gebruikt om steken te maken. Afhankelijk van de combinatie van garen en stof moet u de draadspanning hoger of lager instellen. Met de **Draadspanningsregelaar** kunt u de juiste draadspanning instellen.



- 1 Draadspanningsregelaar LN 2 Draadspanningsregelaar RN 3 Draadspanningsregelaar UL 4 Draadspanningsregelaar LL

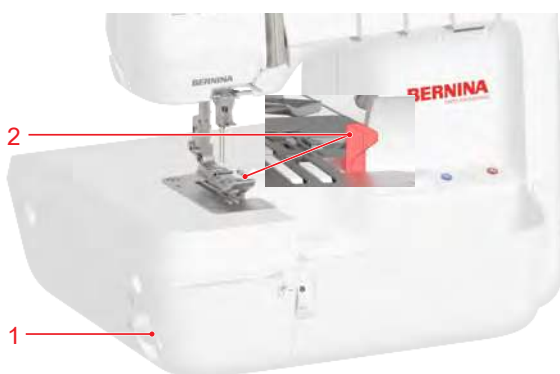
De aanbevolen instelling vindt u in de steektafel. [► zie pagina 24]

**TIP**

Wanneer de naaivoet omhoog is gezet, staat er geen spanning op de draad en kan de ingeregen draad gemakkelijk worden aangetrokken.

**Mes**

Als het mes is geactiveerd, snijdt en naait de machine in één bewerking. Met de **Messchakelaar** kunt u het mes volledig deactiveren.



1 Messchakelaar 2 Mes

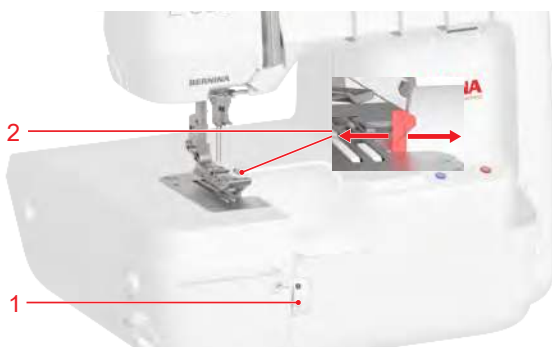
**TIP**

Als het mes is gedeactiveerd, is het gebied bij de naald gemakkelijker toegankelijk, bijvoorbeeld om een naald te verwisselen.

Als de rand netjes is gesneden, is het mogelijk om een fraaie naad te maken. Als er al een nette snijrand is, kan met gedeactiveerd mes worden genaaid.

**Steekbreedte**

De steekbreedte wordt bepaald door de positie van het mes en de positie van de naald. Met de **Snijbreedteregelaar** kunt u de afstand van de linker overlocknaald LN tot aan de gewenste snijrand tussen 5 – 9 mm instellen. Van de rechter overlocknaald RN tot aan de snijrand kan de steekbreedte worden verkleind met 2 mm ten opzichte van de ingestelde waarde.



1 Mes 2 Snijbreedteregelaar

De aanbevolen instelling vindt u in de steektabel. [► zie pagina 24]

**TIP**

Voor decoratieve naden kunt u de steekbreedte tijdens het naaien naar eigen inzicht wijzigen.

**Steeklengte**

Met de **Steeklengteregelaar** kunt u de steek traploos instellen om de steeklengte te vergroten of steken dicht op elkaar te maken. De effectieve steeklengte kan per materiaal verschillen.



1 Steeklengteregelaar

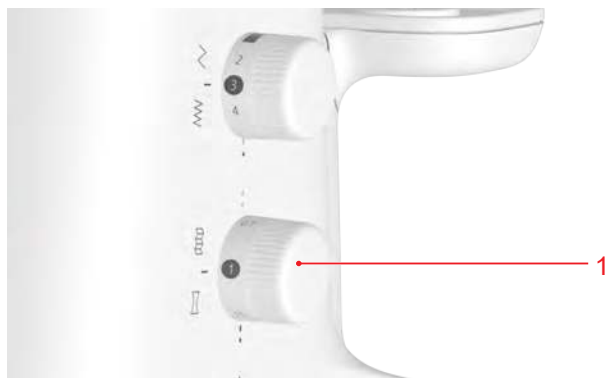
De aanbevolen instelling vindt u in de steektabel. [► zie pagina 24]

**TIP**

Voor decoratieve naden kunt u de steeklengte tijdens het naaien naar eigen inzicht wijzigen.

**Differentieeltransport**

Met de **Differentieeltransportregelaar** wordt onbedoeld rimpelen of uitrekken voorkomen, vooral bij dunne stoffen of stoffen die gemakkelijk uitrekken. Bij vastere stoffen is het resultaat van de instelling van het differentieeltransport minder goed te zien.



1 Differentieeltransportregelaar

Waarde	Stof	Resultaat
2	Dunne, zachte stoffen	Rimpelen, rafelen
1,5	Jersey, sweatshirt, gebreide stoffen	Licht rimpelen, golven van naden voorkomen
1	Geweven stoffen	
0,7	Fijn nylon-tricot, vast geweven stoffen, voeringstoffen, satijn	Rekken, rimpelen van naden voorkomen

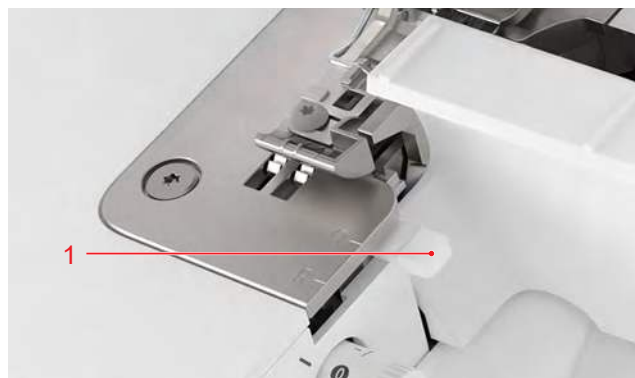
**TIP**

Voor decoratieve naden kunt u met behulp van het differentieeltransport nog meer creatieve effecten bereiken, zoals opzettelijk rimpelen of uitrekken.

**Rolzoom**

Met de **rolzoomhendel** kunt u de machine instellen voor het oprollen van de stofrand.

- O: overlocknaden
- R: rolzomen/rolnaden en picotsteek



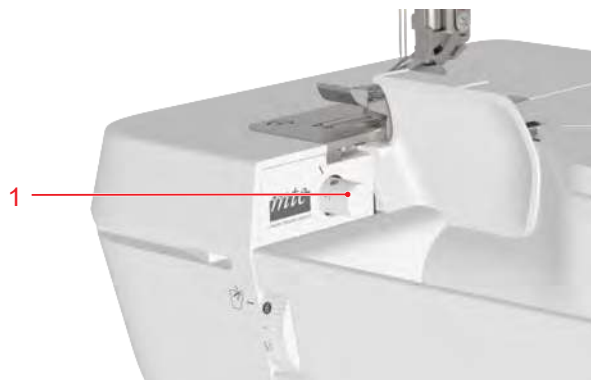
1 Rolzoomhendel

De aanbevolen instelling vindt u in de steektabel. [► zie pagina 24]

**mtc-draadcontrole**

Met de **mtc-draadcontrole** kunt u de lussen van de grijperdraad op de snijrand instellen. Met een instelwaarde in het plus-bereik wordt de hoeveelheid garen groter, met een instelwaarde in het minus-bereik wordt de hoeveelheid garen kleiner.

De mtc-draadcontrole is bij een snijbreedte van 6 – 9 mm het meest effectief.



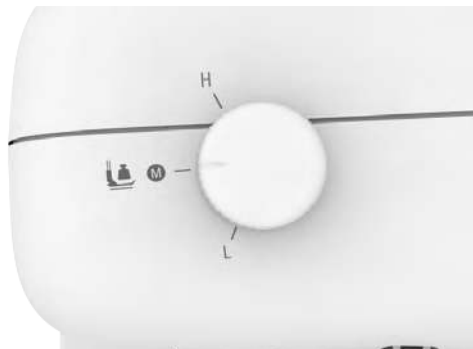
1 mtc-draadcontrole

**TIP**

Als de grijperdraad bij de stofrand te los of te vast is, kunt u de hoeveelheid garen met de mtc-draadcontrole aanpassen.

**Naaivoetdruk**

Met de **Naaivoetdrukregelaar** kunt u de druk van de naaivoet op de stof wijzigen, bijvoorbeeld voor het naaien met lichte of zeer zware stoffen. De naaivoetdruk is van invloed op het transport van de stof. De basiswaarde wordt aanbevolen voor middelzware stoffen.



- L: laag (lichte stoffen)
- M: basiswaarde
- H: hoog (zware stoffen)



### TIP

Wanneer de naaivoet omlaag staat, kan de naaivoet-druk gemakkelijker worden gewijzigd.

De steekinstellingen zijn voor elke steek anders. Voor de basisinstelling van uw steek raadpleegt u de steektafel. De instellingen in de tabel zijn bedoeld voor middelzware stoffen en kunnen voor stoffen van andere kwaliteit afwijken.

## 4.1 Steek instellen

Voorwaarde:

- Kies een steek die geschikt is voor de stof en de toepassing.
1. Rijg de naalddraad in. [► zie pagina 18]
  2. Rijg de grijperdraad in. [► zie pagina 19]
  3. Stel de draadspanning van de naalddraad in. [► zie pagina 20]
  4. Stel de draadspanning van de grijperdraad in. [► zie pagina 20]
  5. Stel de steeklengte in. [► zie pagina 21]
  6. Stel de steekbreedte in. [► zie pagina 21]
  7. Rolzoomhendel instellen. [► zie pagina 22]
  8. *mic*,  en  op basiswaarde instellen. [► zie pagina 20]



**LN**

Draad voor linkeroverlocknaald



**RN**

Draad voor rechteroverlocknaald



**UL**

Bovengrijperdraad



**LL**

Ondergrijperdraad



**CW**

Snijbreedte



**R/O**

Rolzoomhendel

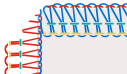
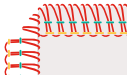
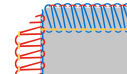
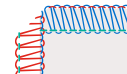
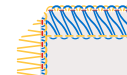
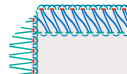



**SL**








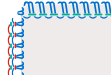
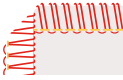
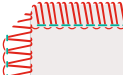
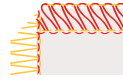
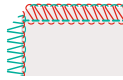

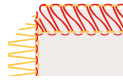
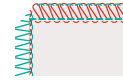
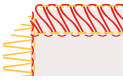
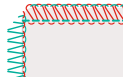
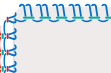
Steeklengte

**ULC**

Bovengrijperafdekking bevestigd

Steek	Naam		LN	RN	UL	LL	CW	R/O	SL
nr. 1	4-draads overlock met geïntegreerde veiligheidsnaad		4	4	4	4	6	0	3
nr. 2	3-draads super stretch		4	4		3.5	6	0	3
nr. 3	3-draads overlock breed (LN)		4	–	4	4	6	0	3
nr. 4	3-draads overlock smal (RN)		–	4	4	4	6	0	3
nr. 5	3-draads platte naad breed (LN)		1.5	–	4	7	6	0	3
nr. 6	3-draads platte naad smal (RN)		–	2	4	6.5	6	0	3
nr. 7	3-draads rolnaad		–	4	4	4	7.5	R	2

## 4 Steekinstelling

Steek	Naam		LN	RN	UL	LL	CW	R/O	SL
									
nr. 8	3-draads rolzoom		–	4	4	5.5	6	R	R
nr. 9	2-draads randomslag breed (LN)		4	–		3.5	6	O	3
nr. 10	2-draads randomslag smal (RN)		–	4.5		3.5	6	O	3
nr. 11	2-draads platte naad breed (LN)		1.5	–		4.5	6	O	3
nr. 12	2-draads platte naad smal (RN)		–	2		4.5	6	O	3
nr. 13	2-draads rolzoom		–	4		4	6	R	R
nr. 14	2-draads overlock breed (LN)		1.5	–		4	6	O	3
nr. 15	2-draads overlock smal (RN)		–	2		4.5	6	O	3
nr. 28	2-draads festonsteek breed (LN)		1.5	–		4	6	O	4
nr. 29	2-draads festonsteek smal (RN)		–	2		4.5	6	O	4
nr. 30	3-draads picotsteek		–	3.5	3.5	5	6	R	3

Om de optimale instelling te bepalen kunt u het beste eerst een proeflapje maken van een stukje van de stof die u voor het naaiproject hebt geselecteerd. De aanbevolen basiswaarden van de steken zijn geschikt voor de meeste toepassingen. Nadat u een proeflapje hebt gemaakt, kunt u de steekoptimalisatie op elk willekeurig moment uitvoeren.

## 5.1 Een proeflapje maken

Voorwaarde:

- Alle instellingen zijn geschikt voor de stof, de toepassing en de steek.
  - 1. Leg een proeflapje onder de naaivoet vóór het mes en zet de naaivoet omlaag.
  - 2. Naai langzaam en leid de stof daarbij alleen lichtjes.
  - 3. Beoordeel de steekvorming en optimaliseer de instellingen indien nodig. [► zie pagina 33]
- ⇒ Wordt er geen steek gevormd, dan is een steekinstelling niet of foutief opgegeven.

## 5.2 Steken optimaliseren

Met behulp van de steekoptimalisatie wordt u stapsgewijs begeleid om een optimaal steekbeeld te bereiken. Hierbij gaat u systematisch te werk.

- Maak na elke wijziging een proeflapje.
- Wijzig de draadspanningen in kleine stapjes, met niet meer dan een halve of hele waarde.
- Voer de stappen na elkaar uit.

### #1-/4-draads overlock

Bij een gelijkmatig steekbeeld maken de grijperdraden (blauw/rood) lussen om de stofrand. De naalddraden (groen/geel) zijn aan de bovenkant van de steek als rechte lijnen en aan de onderkant van de steek als punten zichtbaar.

#### Grijperdraden (rood/blauw) vormen lussen aan de onderkant van de stof.

1. LL-draadspanning (rood) verlagen.
2. UL-draadspanning (blauw) verhogen.

#### Grijperdraden (rood/blauw) vormen lussen aan de bovenkant van de stof.

1. UL-draadspanning (blauw) verlagen.
2. LL-draadspanning (rood) verhogen.

#### Naalddraad (geel) maakt lussen aan de onderkant van de stof.

1. LL-draadspanning (rood) verlagen.
2. LN-draadspanning (geel) verhogen.

#### Naalddraad (groen) maakt lussen aan de onderkant van de stof.

- ▶ RN-draadspanning (groen) verhogen.

#### Stofrand vormt tunnel of rolt op.

1. UL-draadspanning (blauw) verlagen.
2. LL-draadspanning (rood) verlagen.
3. Waarde van mtc-draadcontrole verhogen.
4. Snijbreedte CW verlagen.
5. Rolzoomhendel O/R-positie controleren.

#### Naad rimpelt.

1. LN-draadspanning (geel) verlagen.
2. RN-draadspanning (groen) verlagen.
3. Stel het differentieeltransport in op een waarde tussen 1 en 0,7 (rekken).
4. Steeklengte SL verlagen.

**#2 / 3-draads superstretch**

Bij een gelijkmatig steekbeeld maakt de grijperdraad (rood) lussen om de snijrand. De naalddraden (groen/geel) zijn aan de bovenkant van de steek als rechte lijnen en aan de onderkant van de steek als punten zichtbaar.

**Draad van ondergrijper (rood) maakt een te losse lus om de stofrand.**

1. LL-draadspanning (rood) verhogen.
2. Waarde van mtc-draadcontrole verlagen.
3. Snijbreedte CW verhogen.

**Draad van ondergrijper (rood) maakt een te strakke lus om de stofrand.**

1. LL-draadspanning (rood) verlagen.
2. Waarde van mtc-draadcontrole verhogen.
3. Snijbreedte CW verlagen.
4. Rolzoomhendel O/R-positie controleren.

**Stofrand vormt tunnel of rolt op.**

1. LL-draadspanning (rood) verlagen.
2. Waarde van mtc-draadcontrole verhogen.
3. Snijbreedte CW verlagen.
4. Rolzoomhendel O/R-positie controleren.

**Naalddraad (geel) maakt lussen aan de onderkant van de stof.**

1. LL-draadspanning (rood) verlagen.
2. LN-draadspanning (geel) verhogen.

**Naalddraad (groen) maakt lussen aan de onderkant van de stof.**

- ▶ RN-draadspanning (groen) verhogen.

**Naad rimpelt.**

1. LN-draadspanning (geel) verlagen.
2. RN-draadspanning (groen) verlagen.
3. Stel het differentieeltransport in op een waarde tussen 1 en 0,7 (rekken).
4. Steeklengte SL verlagen.

**#3, #4 / 3-draads overlock**

Bij een gelijkmatig steekbeeld maken de grijperdraden (blauw/rood) lussen om de stofrand. De naalddraden (groen/geel) zijn aan de bovenkant van de steek als rechte lijnen en aan de onderkant van de steek als punten zichtbaar.

**Grijperdraden (rood/blauw) vormen lussen aan de onderkant van de stof.**

1. LL-draadspanning (rood) verlagen.
2. UL-draadspanning (blauw) verhogen.

**Grijperdraden (rood/blauw) vormen lussen aan de bovenkant van de stof.**

1. UL-draadspanning (blauw) verlagen.
2. LL-draadspanning (rood) verhogen.

**Naalddraad (geel of groen) maakt lussen aan de onderkant van de stof.**

1. LL-draadspanning (rood) verlagen.
2. Spanning van naalddraad (geel of groen) verhogen.

**Stofrand vormt tunnel of rolt op.**

1. UL-draadspanning (blauw) verlagen.
2. LL-draadspanning (rood) verlagen.
3. Waarde van mtc-draadcontrole verhogen.
4. Snijbreedte CW verlagen.
5. Rolzoomhendel O/R-positie controleren.

**Naad rimpelt.**

1. LN-draadspanning (geel) verlagen.
2. RN-draadspanning (groen) verlagen.
3. Stel het differentieeltransport in op een waarde tussen 1 en 0,7 (rekken).
4. Steeklengte SL verlagen.

**#5, #6 / 3-draads platte naad**

Bij een gelijkmatig steekbeeld ligt de draad van de bovengrijper (blauw) op de bovenkant van de steek vanaf de insteek aan de stofrand. De draad van de ondergrijper (rood) loopt recht met het verloop van de stofrand. De naalddraad (geel of groen) vormt een V op de onderkant van de steek vanaf de insteek tot aan de stofrand.

**Draad van bovengrijper (blauw) overlapt de stofrand aan de onderkant van de stof.**

1. Verlaag de spanning van de naalddraad (geel of groen).
2. UL-draadspanning (blauw) verhogen.

**Draad van bovengrijper (blauw) bereikt de stofrand niet.**

1. UL-draadspanning (blauw) verlagen.
2. Spanning van naalddraad (geel of groen) verhogen.

**Draad van ondergrijper (rood) loopt niet recht met het verloop van de stofrand.**

1. LL-draadspanning (rood) verhogen.
2. Verlaag de spanning van de naalddraad (geel of groen).
3. UL-draadspanning (blauw) verlagen.

**Naad rimpelt. Spanning van draad van ondergrijper (rood) is te hoog.**

- ▶ LL-draadspanning (rood) verlagen.

**Naalddraad (geel of groen) bereikt de stofrand niet.**

1. Verlaag de spanning van de naalddraad (geel of groen).
2. UL-draadspanning (blauw) verhogen.
3. LL-draadspanning (rood) verhogen.

**Naalddraad (geel of groen) overlapt de stofrand tot aan de bovenkant van de stof.**

1. UL-draadspanning (blauw) verlagen.
2. Spanning van naalddraad (geel of groen) verhogen.

**Stofrand vormt tunnel of rolt op.**

1. Verlaag de spanning van de naalddraad (geel of groen).
2. UL-draadspanning (blauw) verlagen.
3. Waarde van mtc-draadcontrole verhogen.
4. Snijbreedte CW verlagen.
5. Rolzoomhendel O/R-positie controleren.

**#7 / 3-draads rolnaad**

Bij een gelijkmatig steekbeeld maken de grijperdraden (blauw/rood) lussen om de snijrand. De naalddraad (groen) is aan de bovenkant van de steek als rechte lijn en aan de onderkant van de steek als punten zichtbaar.

**Grijperdraden (rood/blauw) vormen lussen aan de onderkant van de stof.**

1. LL-draadspanning (rood) verlagen.
2. UL-draadspanning (blauw) verhogen.

**Grijperdraden (rood/blauw) vormen lussen aan de bovenkant van de stof.**

1. UL-draadspanning (blauw) verlagen.
2. LL-draadspanning (rood) verhogen.

**Naalddraad (groen) maakt lussen aan de onderkant van de stof.**

- ▶ RN-draadspanning (groen) verhogen.

**Stofrand rolt onvoldoende op.**

1. Snijbreedte CW verhogen.
2. LL-draadspanning (rood) verhogen.
3. UL-draadspanning (blauw) verhogen.
4. Steeklengte SL verlagen.
5. Rolzoomhendel O/R-positie controleren.

**Naad rimpelt.**

1. Stel het differentieeltransport in op een waarde tussen 1 en 0,7 (rekken).
2. RN-draadspanning (groen) verlagen.
3. Steeklengte SL verlagen.

**#8 / 3-draads rolzoom**

Bij een gelijkmatig steekbeeld maakt de draad van de bovengrijper (blauw) lussen om de snijrand. De draad van de ondergrijper (rood) loopt recht met het verloop van de naalddraad aan de onderkant van de steek. De naalddraad (groen) is aan de bovenkant van de steek als rechte lijn en aan de onderkant van de steek als punten zichtbaar.

**Draad van bovengrijper (blauw) maakt een te losse lus om de stofrand.**

1. UL-draadspanning (blauw) verhogen.
2. Snijbreedte CW verhogen.
3. Steeklengte SL verhogen.

**Stofrand rolt onvoldoende op.**

1. Snijbreedte CW verhogen.
2. LL-draadspanning (rood) verhogen.
3. UL-draadspanning (blauw) verhogen.
4. Steeklengte SL verlagen.
5. Rolzoomhendel O/R-positie controleren.

**Draad van bovengrijper (blauw) maakt een te strakke lus om de stofrand.**

1. UL-draadspanning (blauw) verlagen.
2. Steeklengte SL verlagen.

**Draad van ondergrijper (rood) loopt niet recht met het verloop van de naalddraad.**

1. LL-draadspanning (rood) verhogen.
2. RN-draadspanning (groen) verhogen.

**Naad rimpelt.**

1. Stel het differentieeltransport in op een waarde tussen 1 en 0,7 (rekken).
2. LL-draadspanning (rood) verlagen.
3. RN-draadspanning (groen) verlagen.
4. Steeklengte SL verlagen.

**Naalddraad (groen) maakt lussen aan de onderkant van de stof.**

- ▶ RN-draadspanning (groen) verhogen.

**#9, #10 / 2-draads randlus**

Bij een gelijkmatig steekbeeld maakt de grijperdraad (rood) lussen om de snijrand. De naalddraden (groen/geel) zijn aan de bovenkant van de steek als rechte lijnen en aan de onderkant van de steek als punten zichtbaar.

**Draad van ondergrijper (rood) maakt een te losse lus om de stofrand.**

1. LL-draadspanning (rood) verhogen.
2. Waarde van mtc-draadcontrole verlagen.
3. Snijbreedte CW verhogen.

**Draad van ondergrijper (rood) maakt een te strakke lus om de stofrand.**

1. LL-draadspanning (rood) verlagen.
2. Waarde van mtc-draadcontrole verhogen.
3. Snijbreedte CW verlagen.
4. Rolzoomhendel O/R-positie controleren.

**Naalddraad (geel of groen) maakt lussen aan de onderkant van de stof.**

1. LL-draadspanning (rood) verlagen.
2. Spanning van naalddraad (geel of groen) verhogen.

**Stofrand vormt tunnel of rolt op.**

1. LL-draadspanning (rood) verlagen.
2. Waarde van mtc-draadcontrole verhogen.
3. Snijbreedte CW verlagen.
4. Rolzoomhendel O/R-positie controleren.

**Naad rimpelt.**

1. Stel het differentieeltransport in op een waarde tussen 1 en 0,7 (rekken).
2. RN-draadspanning (groen) verlagen.
3. Steeklengte SL verlagen.

**#11 / 2-draads platte naad, #14 / 2-draads overlock, #28 / 2-draads festonsteek**

Bij een gelijkmatig steekbeeld ligt de draad van de ondergrijper (rood) op de bovenkant van de steek vanaf de insteek tot aan de snijrand. De naalddraad (geel of groen) vormt een V op de onderkant van de steek vanaf de insteek aan de stofrand.

**Draad van ondergrijper (rood) overlapt de stofrand aan de overkant van de stof.**

1. LL-draadspanning (rood) verhogen.
2. LN-draadspanning (geel) verlagen.

**Naalddraad (geel) bereikt de stofrand niet.**

1. LN-draadspanning (geel) verlagen.
2. LL-draadspanning (rood) verhogen.

**Draad van ondergrijper (rood) bereikt de stofrand niet.**

1. LL-draadspanning (rood) verlagen.
2. LN-draadspanning (geel) verhogen.

**Naalddraad (geel) overlapt de stofrand aan de bovenkant van de stof.**

1. LL-draadspanning (rood) verlagen.
2. LN-draadspanning (geel) verhogen.

**Stofrand vormt tunnel of rolt op.**

1. Waarde van mtc-draadcontrole verhogen.
2. Snijbreedte CW verlagen.
3. Steeklengte SL verlagen.
4. Rolzoomhendel O/R-positie controleren.

**#12 / 2-draads platte naad, #15 / 2-draads overlock, #29 / 2-draads festonsteek**

Bij een gelijkmatig steekbeeld ligt de draad van de ondergrijper (rood) op de bovenkant van de steek vanaf de insteek tot aan de snijrand. De naalddraad (geel of groen) vormt een V op de onderkant van de steek vanaf de insteek aan de stofrand.

**Draad van ondergrijper (rood) overlapt de stofrand aan de overkant van de stof.**

1. LL-draadspanning (rood) verhogen.
2. RN-draadspanning (groen) verlagen.

**Naalddraad (groen) bereikt de stofrand niet.**

1. RN-draadspanning (groen) verlagen.
2. LL-draadspanning (rood) verhogen.

**Draad van ondergrijper (rood) bereikt de stofrand niet.**

1. LL-draadspanning (rood) verlagen.
2. RN-draadspanning (groen) verhogen.

**Naalddraad (groen) overlapt de stofrand aan de bovenkant van de stof.**

1. LL-draadspanning (rood) verlagen.
2. RN-draadspanning (groen) verhogen.

**Stofrand vormt tunnel of rolt op.**

1. Waarde van mtc-draadcontrole verhogen.
2. Snijbreedte CW verlagen.
3. Steeklengte SL verlagen.
4. Rolzoomhendel O/R-positie controleren.

**#13 / 2-draads rolzoom**

Bij een gelijkmatig steekbeeld maakt de draad van de ondergrijper (rood) lussen om de snijrand. De naalddraad (groen) is aan de bovenkant van de steek als rechte lijn en aan de onderkant van de steek als punten zichtbaar.

**Draad van ondergrijper (rood) maakt een te losse lus om de stofrand.**

1. LL-draadspanning (rood) verhogen.
2. Snijbreedte CW verhogen.

**Draad van ondergrijper (rood) maakt een te strakke lus om de stofrand.**

1. LL-draadspanning (rood) verlagen.
2. Snijbreedte CW verlagen.
3. Rolzoomhendel O/R-positie controleren.

**Stofrand rolt onvoldoende op.**

1. Snijbreedte CW verhogen.
2. Steeklengte SL verlagen.
3. LL-draadspanning (rood) verhogen.
4. Rolzoomhendel O/R-positie controleren.

**Naalddraad (groen) maakt lussen aan de onderkant van de stof.**

- ▶ RN-draadspanning (groen) verhogen.

**Naad rimpelt.**

1. RN-draadspanning (groen) verlagen.
2. Stel het differentieeltransport in op een waarde tussen 1 en 0,7 (rekken).
3. Steeklengte SL verlagen.

**#30 / 3-draads picotsteek**

Bij een gelijkmatig steekbeeld maakt de draad van de bovengrijper (blauw) lussen om de snijrand. De draad van de ondergrijper (rood) loopt recht met het verloop van de naalddraad aan de onderkant van de steek. De naalddraad (groen) is aan de bovenkant van de steek als rechte lijn en aan de onderkant van de steek als punten zichtbaar.

**Draad van bovengrijper (blauw) maakt een te losse lus om de stofrand.**

1. UL-draadspanning (blauw) verhogen.
2. Snijbreedte CW verhogen.
3. Steeklengte SL verlagen.

**Stofrand rolt onvoldoende op.**

1. Snijbreedte CW verhogen.
2. LL-draadspanning (rood) verhogen.
3. UL-draadspanning (blauw) verhogen.
4. Steeklengte SL verlagen.
5. Rolzoomhendel O/R-positie controleren.

**Draad van bovengrijper (blauw) maakt een te strakke lus om de stofrand.**

1. UL-draadspanning (blauw) verlagen.
2. Steeklengte SL verlagen.

**Draad van ondergrijper (rood) loopt niet recht met het verloop van de naalddraad.**

1. LL-draadspanning (rood) verhogen.
2. RN-draadspanning (groen) verhogen.

**Naad rimpelt.**

1. Stel het differentieeltransport in op een waarde tussen 1 en 0,7 (rekken).
2. LL-draadspanning (rood) verlagen.
3. RN-draadspanning (groen) verlagen.
4. Steeklengte SL verlagen.

**Naalddraad (groen) maakt lussen aan de onderkant van de stof.**

- ▶ RN-draadspanning (groen) verhogen.

## 6.1 Veiligheidsvoorschriften voor reiniging en onderhoud

### Schade door vocht in het luchtinrijgersysteem

Door vocht in het luchtinrijgersysteem kan het pompje van de luchtinrijger beschadigd raken.

- ▶ Bescherm de tuitjes van de luchtinrijger tegen vocht.

### Schade door reiniging met perslucht

Door perslucht of een pompspray kan het gebied bij de grijper permanent verstopt raken met pluisjes, stof- en garenresten.

- ▶ Verwijder de verontreinigingen met een stofzuiger met een zacht opzetstuk.

## 6.2 Machine

### Machine reinigen

Aanbevolen hulpmiddelen:

- Vochtige microvezeldoek
- Kwastje
- Pincet
- Stofzuiger met zacht hulpstuk

Aanbevolen gebieden:

- Naald, naaldstang
  - Naaivoet
  - Transporteurs (van boven)
  - Mes
  - Zuignapjes
1. Reinig de buitenkant van de machine met een vochtige microvezeldoek zonder schoonmaakmiddel.
  2. Verwijder regelmatig pluisjes, stof- en garenresten uit de aanbevolen gebieden van de machine.

### Gebied van de grijper reinigen

In het gebied van de grijper verzamelen zich in de loop van de tijd pluisjes, stof- en garenresten. Verwijder deze regelmatig.

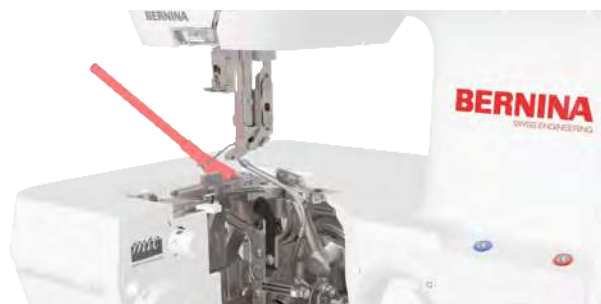
Voorwaarde:

- Machine is uitgeschakeld.
- De naaivoet staat in de hoogste stand of is verwijderd.
- De naalden staan in de hoogste stand of zijn verwijderd.
- Mes is gedeactiveerd.

1. Verwijder de steekplaat. Draai daarvoor de schroeven los.



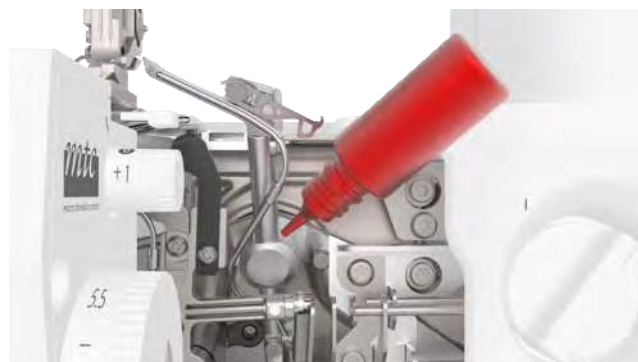
2. Verwijder de verontreinigingen met een kwastje, pincet of stofzuiger met een zacht opzetstuk.



3. Bevestig de steekplaat.
4. Schakel het mes in.
5. Draai het handwiel langzaam linksom om te controleren of het mes, de naalden en de transporteurs onbelemmerd kunnen bewegen.

### Gebied van de grijper smeren

1. Verwijder de grijperafdekking. [▶ zie pagina 15]
2. Doe een druppel BERNINA overlock-olie op de verbinding van de bovengrijper.



**Steken worden overgeslagen**

Verkeerde verhouding naald/garen.	▶ Gebruik een naald met geschikte naalddikte. [▶ zie pagina 16]
Machine is onjuist ingeregen.	▶ Naald- en grijperdraad opnieuw inrijgen. [▶ zie pagina 18]
Naald is defect.	▶ Naald vervangen. [▶ zie pagina 17]
Naald verkeerd ingezet.	▶ Naald op de juiste manier inzetten. [▶ zie pagina 17]

**Onregelmatige steek**

Garen zit niet op de juiste manier in de draadvoorspanning.	▶ Inrijgpad controleren. [▶ zie pagina 18]
Draadspanning is onjuist.	▶ Draadspanning instellen. [▶ zie pagina 20]
Verkeerde verhouding naald/garen.	▶ Naalden met de juiste dikte gebruiken. [▶ zie pagina 16]
Draad is onjuist ingeregen.	▶ Naald- en grijperdraad opnieuw inrijgen. [▶ zie pagina 18]
Er is aan de stof getrokken.	▶ Geleid de stof gelijkmatig.
Naaivoet zit los.	▶ Naaivoet bevestigen. [▶ zie pagina 16]
Buisje van luchtinrijger is verontreinigd.	▶ Buisje van de luchtinrijger reinigen.

**Naaldbreuk**

Naald is defect.	▶ Naald vervangen. [▶ zie pagina 17]
Er is aan de stof getrokken.	▶ Geleid de stof gelijkmatig.
Verkeerde verhouding naald/garen.	▶ Gebruik een naald met geschikte naalddikte. [▶ zie pagina 16]
Naald is onjuist ingezet.	▶ Schroef van de naald vastdraaien. ▶ Naald vervangen. [▶ zie pagina 17]
Naaivoet zit los.	▶ Naaivoet bevestigen. [▶ zie pagina 16]
Verkeerde naald.	▶ Naalden van het naaldsysteem ELx705 CF gebruiken. [▶ zie pagina 16]

**Ongewenst rimpelen van naden**

- |   |  |
|---|--|
| Draadspanning is onjuist.                 | ▶ Draadspanning instellen. [▶ zie pagina 20]                     |
| Naald defect.                             | ▶ Naald vervangen. [▶ zie pagina 17]                             |
| Differentieel transport is niet optimaal. | ▶ Differentieeltransport op 0,7 – 1 instellen. [▶ zie pagina 21] |

**Ongewenst golven van naden**

- |   |  |
|---|--|
| Differentieel transport is niet optimaal. | ▶ Differentieeltransport op 1 – 2 instellen. [▶ zie pagina 21] |
|---|--|

**Draadbreuk**

- |   |   |
|---|---|
| Verkeerd ingeregeng.                          | ▶ Naald- en grijperdraad opnieuw inrijgen. [▶ zie pagina 18]                |
| Naald bot of krom.                            | ▶ Naald vervangen. [▶ zie pagina 17]  |
| Draadspanning is niet optimaal.               | ▶ Draadspanning instellen. [▶ zie pagina 18]                                |
| Draad is in de knoop geraakt.                 | ▶ Afwikkeling van de draad van de garenspeel controleren. [▶ zie pagina 14] |
| Draadgeleiding is niet volledig uitgeschoven. | ▶ Draadgeleiding volledig uitschuiven. [▶ zie pagina 13]                    |

**Machine naait niet**

- |   |  |
|---|--|
| Gebied van de grijper is open.                | ▶ Grijperafdekking volledig sluiten. [▶ zie pagina 15]   |
| Machine is niet op de netvoeding aangesloten. | ▶ Steek de stekker in het stopcontact en in de machine. [▶ zie pagina 13]<br>▶ Controleer het stopcontact op spanning. |
| Machine is uitgeschakeld.                     | ▶ Machine aanzetten. [▶ zie pagina 13]   |
| Machine is oververhit.                        | ▶ Machine uitschakelen en gedurende 10 – 15 min laten afkoelen. [▶ zie pagina 13]                                      |
| Machine is te koud.                           | ▶ Machine ca 1 uur bij kamertemperatuur laten staan.   |

**Machine loopt langzaam en stopt vervolgens**

- |                                  |   |
|----------------------------------|---|
| De pulsfunctie wordt uitgevoerd. | ▶ Op de machine wordt de inrijpositie voorbereid. |
|----------------------------------|---|

**Naailicht brandt niet**

- Naailicht defect. ▶ Naailicht door de dealer laten vervangen.

**Stof wordt niet netjes getransporteerd**

- Steekinstelling niet optimaal. ▶ Een grotere steeklengte instellen. [▶ zie pagina 21]  
 ▶ Differentieeltransport instellen. [▶ zie pagina 21]

- Naaivoetdruk niet optimaal. ▶ Stel de naaivoetdruk in. [▶ zie pagina 22]

**Stof wordt niet netjes afgesneden**

- Mes is verontreinigd. ▶ **Snijbreedteregelaar** op 9 instellen. [▶ zie pagina 21]  
 ▶ Machine uitschakelen.  
 ▶ Snijkant van het mes vrijmaken van pluisjes en restjes draad.  
 ▶ Snijkant van het mes reinigen.

- Mes is defect. ▶ Mes door de BERNINA dealer laten vervangen.

**Stof zit vast**

- Naaivoetdruk is te hoog. ▶ Naaivoetdruk verlagen. [▶ zie pagina 22]

**Geluidssignaal**

- langer**  
 De machine is niet klaar om te naaien. ▶ Naaivoet omlaag zetten. [▶ zie pagina 15]  
 ▶ Naald in hoogste stand zetten.  
 ▶ Controleren of grijperafdekking is bevestigd. [▶ zie pagina 15]

**aanhoudend**

- Luchtinrijger is niet volledig uitgeschakeld. ▶ Schakelaar van luchtinrijger helemaal in positie **0** zetten. [▶ zie pagina 19]  
 ▶ Machine uit- en weer inschakelen. [▶ zie pagina 13]

**Grijperdraad kan niet worden ingeregen.**

- Buisje van luchtinrijger is niet op de juiste manier bevestigd. ▶ Schakelaar van luchtinrijger helemaal in positie **I** zetten. [▶ zie pagina 19]  
 ▶ Verbinding van buisje van luchtinrijger controleren.

- Garens met speciale eigenschappen (zoals bulkgaren of metallic garen). ▶ Garen met behulp van een hulpdraad intrekken.

- Luchtinrijger werkt niet. ▶ Bij een storing of beschadiging is reparatie door de BERNINA dealer vereist.

## 7 Storingen oplossen

### Grijperafdekking kan niet worden bevestigd

De schakelaar van de luchtrijger zit in de weg waardoor de grijperafdekking niet kan worden bevestigd. ▶ Schakelaar van luchtrijger helemaal in positie **0** zetten. [▶ zie pagina 19]

---

---

### 8.1 Machine opbergen

BERNINA raadt aan om de machine in de originele verpakking op een droge plaats bij kamertemperatuur op te bergen.

1. Zet de machine uit en trek de stekker uit het stopcontact.
2. Machine reinigen.
3. Berg de machine niet buiten op.
4. Bescherm de machine tegen weersinvloeden.

---

### 8.2 Machine transporteren

Wilt de machine transporteren of ergens anders neerzetten, bereid de machine dan op de volgende manier voor.

1. Duw de uitschuifbare draadgeleiding omlaag.
2. Zet de naaivoet omlaag.
3. Trek de aangesloten kabels uit de machine.
4. Til de machine aan de draagbeugel op en ondersteun deze met de andere hand.

---

### 8.3 Machine afvoeren

- ▶ Sorteer de bestanddelen naar werkstoffen en voer deze overeenkomstig de geldende richtlijnen af.

## 9 Technische gegevens

Beschrijving	Waarde	Eenheid
Naaldsysteem	ELx705	
Maximale stofdikte	6 (0,2)	mm (in)
Naaisnelheid	250 – 1200	Steken per minuut
Afmetingen zonder uitschuifbare draadgeleiding	30 x 29 x 33 (11,8 x 11,4 x 13)	cm (in)
Afmetingen met inschuiftafel en afvalbakje	30 x 36 x 48 (11,8 x 14,2 x 18,9)	cm (in)
Gewicht machine	9,7 (21,4)	kg (lb)
Energieverbruik	100 – 240 V (50 – 60 Hz)	W
Ingangsspanning	140 W	V (Hz)
Veiligheidsklasse (elektrotechniek)	II	

<b>A</b>		<b>L</b>	
accessoire		LL	
meegeleverd .....	11	ondergrijper .....	24
accessoirebox .....	11	LN	
accessoires		linker overlocknaald .....	24
in accessoirebox .....	11	luchtinrijger .....	19
<b>B</b>		lusvorming optimaliseren .....	22
bovengrijperafdekking		<b>M</b>	
bevestigen .....	24	machine	
bovengrijperconverter		aansluiten .....	13
bevestigen .....	20	afvoeren .....	37
verwijderen .....	20	in-/uitschakelen .....	13
<b>C</b>		opbergen .....	37
CW		reinigen .....	32
snijbreedte .....	24	transporteren .....	37
<b>G</b>		mes	
garenkloshouder .....	14	instellen .....	21
gebied van de grijper		Milieubescherming .....	6
reinigen .....	32	mtc-draadcontrole instellen .....	22
smeren .....	32	<b>N</b>	
grijperafdekking .....	15	naaien starten .....	14
afvalbakje .....	15	naaien voorbereiden .....	13
bevestigen .....	15	naailicht	
verwijderen .....	15	inschakelen .....	13
grijperdaad inrijgen .....	19	naaivoet .....	15
Grijperdraad .....	19	draaien naar buiten .....	16
<b>H</b>		omhoog/omlaag zetten .....	15
Handwiel .....	14	zool vervangen .....	16
<b>I</b>		naald .....	16
inrijgdiagram .....	15	naaldcontrolevenster .....	17
inrijgen		naalddraad	
garenspoel plaatsen .....	14	handmatig inrijgen .....	19
grijperdraad .....	19	inrijgen .....	18
naalddraad .....	18	naalden	
Voorbereiden .....	18	omhoog/omlaag zetten .....	14
instellen		verwisselen .....	17
CW .....	21	naaldhouder .....	17
differentieeltransport .....	21	naaldinrijger	
draadspanning .....	20	handmatig .....	19
mes .....	21	naaldinzetter .....	17
mtc-draadcontrole .....	22	netsnoer .....	13
naaivoetdruk .....	22	<b>O</b>	
overlocken .....	22	overlocksteken .....	24
rolzomen .....	22	overzicht	
rolzoomhendel .....	22	achterkant .....	10
steek .....	24	gebied bij de grijper .....	9, 10
steeklengte .....	21	gebied bij de naald .....	9
		kant van handwiel .....	10
		voorkant .....	8

<b>P</b>	
Pedaal.....	14
aansluiten.....	14
proeflapje	
overlocksteek.....	26
uitvoeren.....	26
Punt van naaivoet omhoog zetten.....	16
<b>R</b>	
reinigen	
gebied van de grijper.....	32
machine.....	32
reiniging en onderhoud	
Materiële schade.....	32
RHL	
rolzoomhendel.....	24
rimpelen.....	21
RN	
recht overlocknaald.....	24
rolzoomhendel.....	22
<b>S</b>	
SL	
steeklengte.....	24
smeren	
gebied van de grijper.....	32
steek	
instellen.....	24
optimaliseren.....	26
steek optimaliseren	
2-draads festonsteek.....	30
2-draads overlock.....	30
2-draads platte naad.....	30
2-draads randlus.....	27, 29
2-draads rolzoom.....	31
3-draads overlock.....	27
3-draads picotsteek.....	31
3-draads platte naad.....	28
3-draads rolnaad.....	28
3-draads rolzoom.....	29
3-draads superstretch.....	27
4-draads overlock.....	26
steekbeeld	
optimaliseren.....	26
steekbreedte	
CW.....	21
snijbreedte.....	24
steekbreedte.....	24
steekbreedte instellen.....	21
Storingen oplossen.....	33
<b>T</b>	
Technische gegevens.....	38
transport van stof	
naaivoetdruk.....	22
<b>U</b>	
uitrekken.....	21
uitschuifbare draadgeleiding.....	13
voorbereiden.....	13
UL	
bovengrijper.....	24
ULC	
bovengrijperafdekking.....	24
bovengrijperconverter bevestigen/verwijderen.....	20
<b>V</b>	
Veiligheidsvoorschriften.....	4
verhouding naald-garen.....	16
Verklaring symbolen.....	6
voedingsschakelaar.....	13
<b>W</b>	
werkplek	
zithouding.....	13
<b>Z</b>	
zithouding	
werkplek.....	13





**BERNINA**  
*made to create*

BERNINA adviseert garen van

*Mettler*<sup>®</sup>